

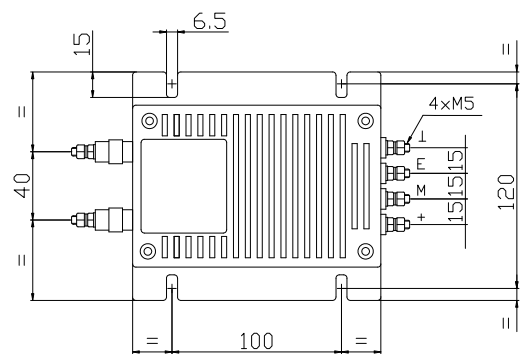
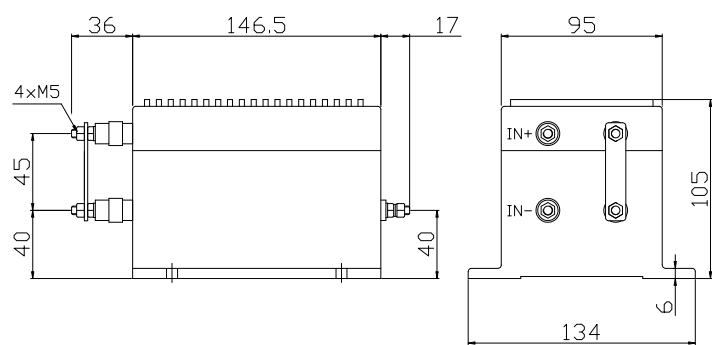


性能参数:

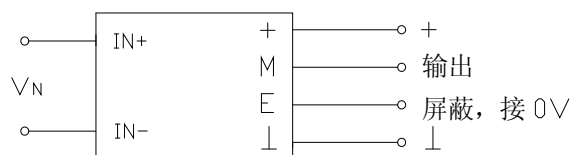
交流电压变送器: 额定电压 1000V...5000V RMS、可隔离测量交流及脉冲电压、输出 0...5V 标准直流信号

	型号	CHY-1KV/V0	CHY-3KV/V0	CHY-5KV/V0
V _N	额定电压 (RMS)	1000V	3000V	5000V
V _p	测量范围 (RMS)	0...1200V	0...3600V	0...6000V
R _M	测量电阻	>100KΩ		
V _M	测量电压 (输出电压)	输出额定值 0...5V (DC), 对应原边电压 0...V _N		
KN	匝数比	-----		
X	精度 (T _a = +25°C)	V _N 的 ±0.5%		
V _c	电源电压	+24V (±5%)		
V _i	绝缘电压	在原边与副边电路之间: 10KV 有效值/50Hz/1 分钟		
V _{off}	失调电压 (T _a = +25°C)	当原边电压 V _N =0 时, 最大值: ±30mV		
T _d	温漂 (T _a = -25...+85°C)	V _M 的 0.05%/°C		
L	线性度	< 0.5%		
Tr	反应时间	< 0.35S		
	di/dt	-----		
f	频率范围	50Hz (400Hz)		
T _a	工作温度	-25°C...+85°C		
T _s	贮存温度	-40°C...+90°C		
I _c	耗电	30 mA		
R _s	副边内阻 (T _a = +70°C)	-----		
R _N	原边内阻 (T _a = +70°C)	-----		
W	重量	2Kg		

外形尺寸 (mm):



电路连接图:



端子说明:

IN+: 输入电压正

IN-: 输入电压负

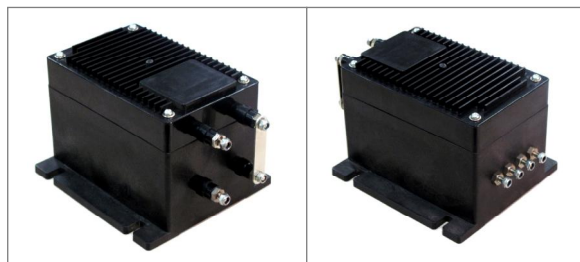
*—表示输入额定电压

+: 电源正 (+24V)

M: 输出端

E: 屏蔽, 接 0V

L: 公共地 (0V)

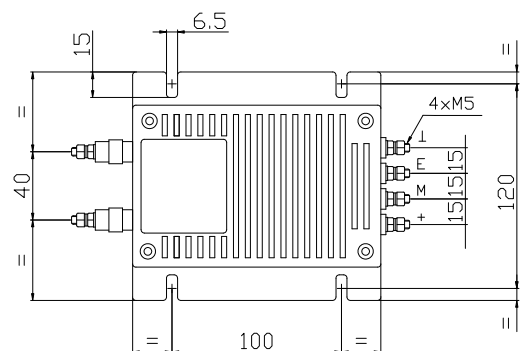
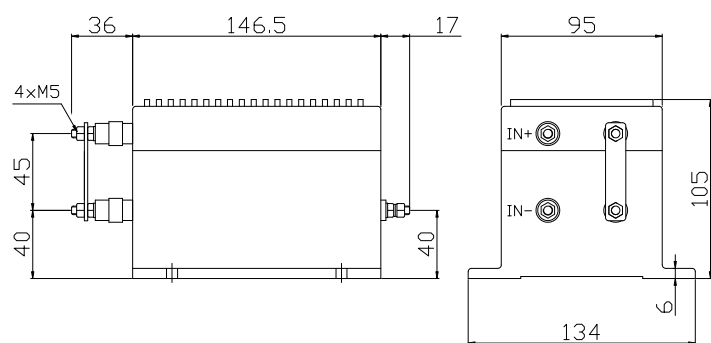




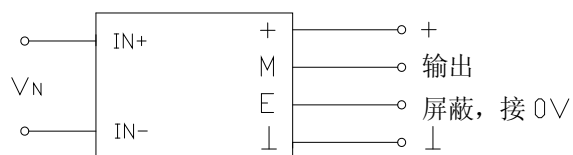
性能参数: 交流电压变送器: 额定电压 1000V...5000V RMS、可隔离测量交流及脉冲电压、输出 0...20mA 标准直流信号

	型号	CHY-1KV/A0	CHY-3KV/A0	CHY-5KV/A0
V _N	额定电压 (RMS)	1000V	3000V	5000V
V _p	测量范围 (RMS)	0...1200V	0...3600V	0...6000V
R _s	测量电阻	<300Ω		
I _M	测量电流 (输出电流)	输出额定值 0...20mA (DC), 对应原边电压 0...V _N		
KN	匝数比	-----		
X	精度 (T _a = +25℃)	V _N 的±0.5%		
V _c	电源电压	+24V (±5%)		
V _i	绝缘电压	在原边与副边电路之间: 10KV 有效值/50Hz/1 分钟		
I _{off}	失调电流 (T _a = +25℃)	当原边电流 V _N =0 时, 最大值: ±0.2mA		
T _d	温漂 (T _a = -25...+85℃)	I _M 的 0.05%/℃		
L	线性度	< 0.5%		
Tr	反应时间	< 0.35S		
	di/dt	-----		
f	频率范围	50Hz (400Hz)		
T _a	工作温度	-25℃...+85℃		
T _s	贮存温度	-40℃...+90℃		
I _c	耗电	30 mA+ I _M (输出电流)		
R _s	副边内阻 (T _a = +70℃)	-----		
R _N	原边内阻 (T _a = +70℃)	-----		
W	重量	2Kg		

外形尺寸 (mm):



电路连接图:



端子说明:

IN+: 输入电压正

IN-: 输入电压负

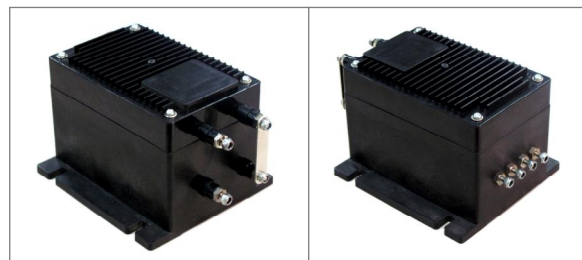
*—表示输入额定电压

+: 电源正 (+24V)

M: 输出端

E: 屏蔽, 接 0V

⊥: 公共地 (0V)

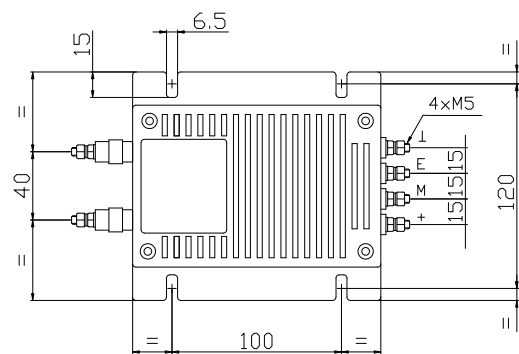
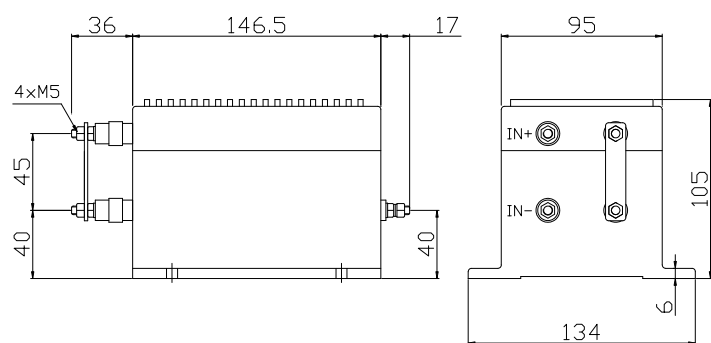




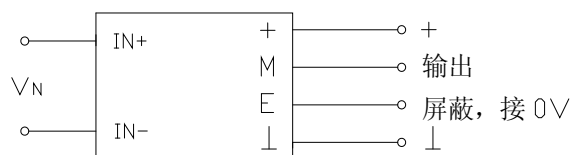
性能参数: 交流电压变送器: 额定电压 1000V...5000V RMS、可隔离测量交流及脉冲电压、输出 4...20mA 标准直流信号

	型号	CHY-1KV/A1	CHY-3KV/A1	CHY-5KV/A1
V _N	额定电压 (RMS)	1000V	3000V	5000V
V _p	测量范围 (RMS)	0...1200V	0...3600V	0...6000V
R _s	测量电阻	<300Ω		
I _M	测量电流 (输出电流)	输出额定值 4...20mA (DC), 对应原边电压 0...V _N		
KN	匝数比	-----		
X	精度 (T _a = +25℃)	V _N 的±0.5%		
V _c	电源电压	+24V (±5%)		
V _i	绝缘电压	在原边与副边电路之间: 10KV 有效值/50Hz/1 分钟		
I _{off}	失调电流 (T _a = +25℃)	当原边电流 V _N =0 时, 最大值: 4 mA±0.2mA		
T _d	温漂 (T _a = -25...+85℃)	I _M 的 0.05%/℃		
L	线性度	< 0.5%		
T _r	反应时间	< 0.35S		
	di/dt	-----		
f	频率范围	50Hz (400Hz)		
T _a	工作温度	-25℃...+85℃		
T _s	贮存温度	-40℃...+90℃		
I _c	耗电	30 mA + I _M (输出电流)		
R _s	副边内阻 (T _a = +70℃)	-----		
R _N	原边内阻 (T _a = +70℃)	-----		
W	重量	2Kg		

外形尺寸 (mm):



电路连接图:



端子说明:

IN+: 输入电压正

IN-: 输入电压负

*—表示输入额定电压

+: 电源正 (+24V)

M: 输出端

E: 屏蔽, 接 0V

⊥: 公共地 (0V)

