

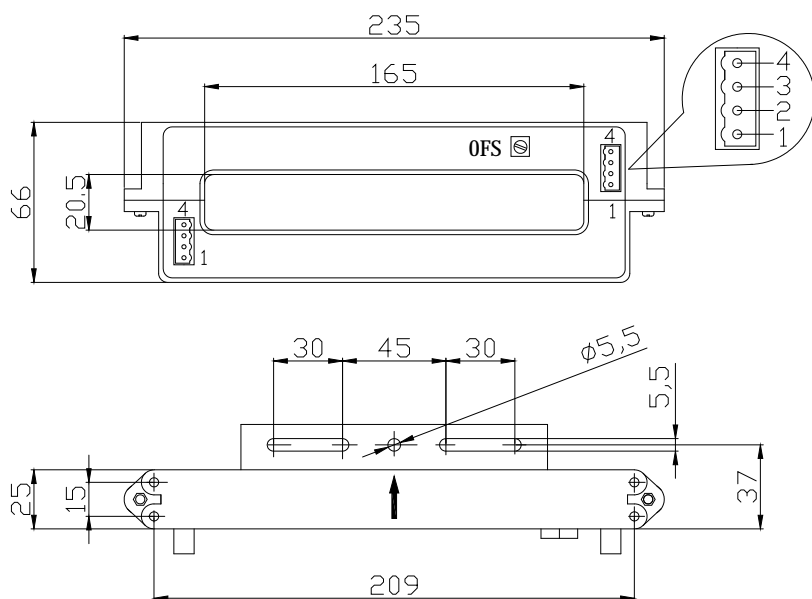


性能参数:

直流电流变送器: 额定电流 1000A...3000A (DC)、可隔离测量直流电流、输出 0...5V 标准直流信号

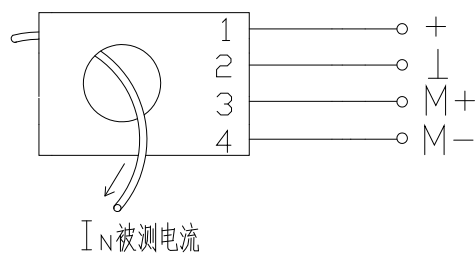
	型号	CHZ-1000Y0/V0	CHZ-2000Y0/V0	CHZ-3000Y0/V0
I_N	额定电流 (DC)	1000A	2000A	3000A
I_p	测量范围 (DC)	0...±1200A	0...±2400A	0...±3600A
R_M	测量电阻	<300Ω		
V_M	输出电压 (DC)	输出额定值 0...5V (DC), 对应原边额定电流 0... I_N		
K_N	匝数比	-----		
X	精度 ($T_a = +25^\circ\text{C}$)	I_N 的 ±1.0%		
V_c	电源电压	+24V (±5%)		
V_i	绝缘电压	在原边与副边电路之间: 5KV 有效值/50Hz/1 分钟		
V_{off}	失调电压 ($T_a = +25^\circ\text{C}$)	当原边电流 $I_N=0$ 时, 最大值: ±30mV		
T_d	温漂 (-25°C...+85°C)	V_M 的 0.05%/°C		
L	线性度	≤ ±0.5%		
T_r	反应时间	≤ 350mS		
	di/dt	-----		
f	频率范围	DC		
T_a	工作温度	-25°C...+85°C		
T_s	贮存温度	-40°C...+90°C		
I_c	耗电	30mA+ I_M (输出电流)		
R_S	副边电阻 ($T_a = +70^\circ\text{C}$)	-----		
R_N	原边电阻 ($T_a = +70^\circ\text{C}$)	-----		
W	重量	550g		

外形尺寸 (mm):



OFS: 调零微调

电路连接图:



端子说明:

- 1 端: 电源正 (+24V)
- 2 端: 电源地 (⊥: 0V)
- 3 端: 输出正 (M+)
- 4 端: 输出负 (M-)





宇波模块

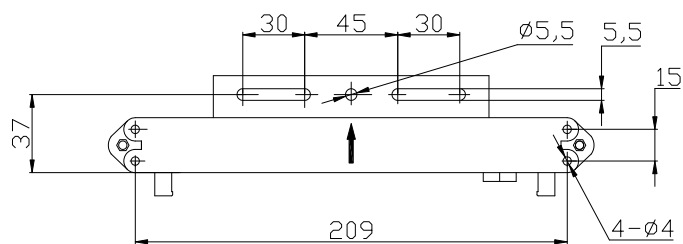
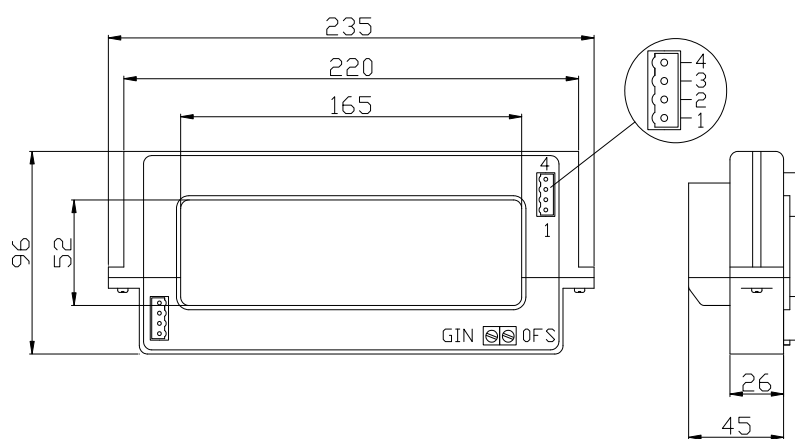
CHZ-*Y1/V0

性能参数:

直流电流变送器: 额定电流 1500A...6000A (DC)、可隔离测量直流电流、输出 0...5V 标准直流信号

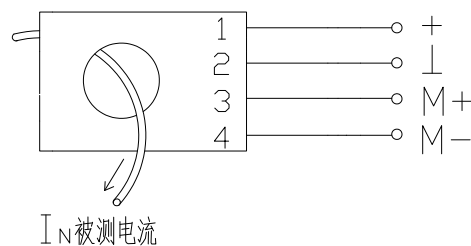
	型号	CHZ-1500Y1/V0	CHZ-2000Y1/V0	CHZ-3000Y1/V0	CHZ-6000Y1/V0
IN	额定电流 (DC)	1500A	2000A	3000A	6000A
Ip	测量范围 (DC)	0...±1800A	0...±2400A	0...±3600A	0...±7200A
RM	测量电阻	>10KΩ			
VM	输出电压 (DC)	输出额定值 0...5V (DC), 对应原边电流 0...IN			
KN	匝数比	-----			
X	精度 (Ta = +25℃)	IN 的±1.0%			
Vc	电源电压	+24V (±5%)			
Vi	绝缘电压	在原边与副边电路之间: 5KV 有效值/50Hz/1 分钟			
Voff	失调电压 (Ta = +25℃)	当原边电流 IN=0 时, 最大值: ±30mV			
Td	温漂 (-25℃...+85℃)	VM 的 0.05%/℃			
L	线性度	≤ ±0.5%			
Tr	反应时间	≤ 350ms			
	di/dt	-----			
f	频率范围	DC			
Ta	工作温度	-25℃...+85℃			
Ts	贮存温度	-40℃...+90℃			
Ic	耗电	30mA+IM (输出电流)			
RS	副边电阻 (Ta = +70℃)	-----			
RN	原边电阻 (Ta = +70℃)	-----			
W	重量	800g			

外形尺寸 (mm):



OFS: 调零微调 GIN: 增益微调

电路连接图:



端子说明:

- 1 端: 电源正 (+24V) 3 端: 输出正 (M+)
- 2 端: 电源地 (⊥: 0V) 4 端: 输出负 (M-)



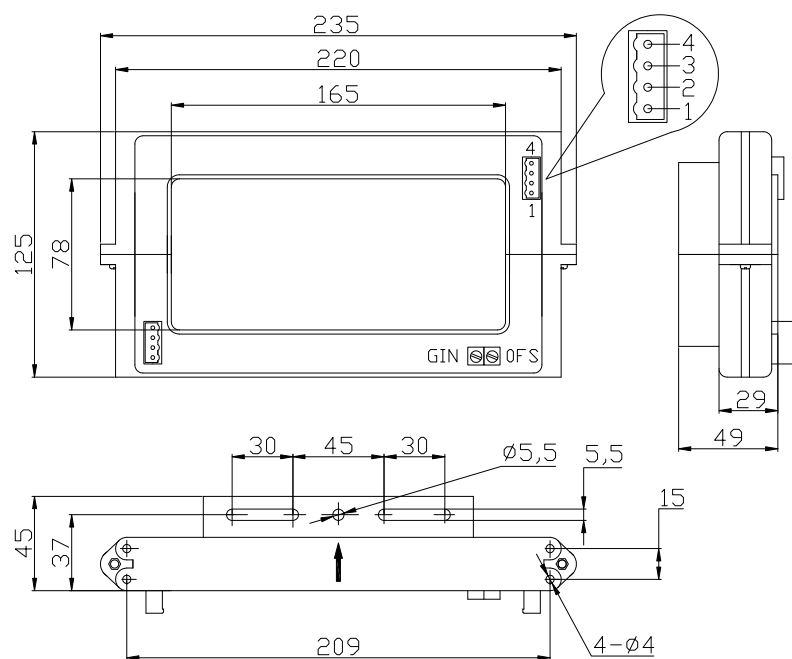


性能参数:

直流电流变送器: 额定电流 1000A...6000A (DC)、可隔离测量直流电流、输出 0...5V 标准直流信号

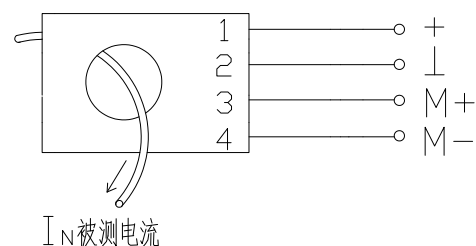
	型号	CHZ-1000Y11/V0	CHZ-3000Y11/V0	CHZ-6000Y11/V0
IN	额定电流 (DC)	1000A	3000A	6000A
Ip	测量范围 (DC)	0...±1200A	0...±3600A	0...±7200A
RM	测量电阻	>10KΩ		
VM	输出电压 (DC)	输出额定值 0...5V (DC), 对应原边电流 0...IN		
KN	匝数比	----		
X	精度 (Ta = +25℃)	IN 的±1.0%		
Vc	电源电压	+24V (±5%)		
Vi	绝缘电压	在原边与副边电路之间: 5KV 有效值/50Hz/1 分钟		
Voff	失调电压 (Ta = +25℃)	当原边电流 IN=0 时, 最大值: ±30mV		
Td	温漂 (-25℃...+85℃)	VM 的 0.05%/℃		
L	线性度	≤ ±0.5%		
Tr	反应时间	≤ 350mS		
	di/dt	----		
f	频率范围	DC		
Ta	工作温度	-25℃...+85℃		
Ts	贮存温度	-40℃...+90℃		
Ic	耗电	30mA+IM (输出电流)		
RS	副边电阻 (Ta=+70℃)	----		
RN	原边电阻 (Ta=+70℃)	----		
W	重量	1100g		

外形尺寸 (mm):



OFS: 调零微调 GIN: 增益微调

电路连接图:



端子说明:

- 1 端: 电源正 (+24V)
- 2 端: 电源地 (⊥: 0V)
- 3 端: 输出正 (M+)
- 4 端: 输出负 (M-)



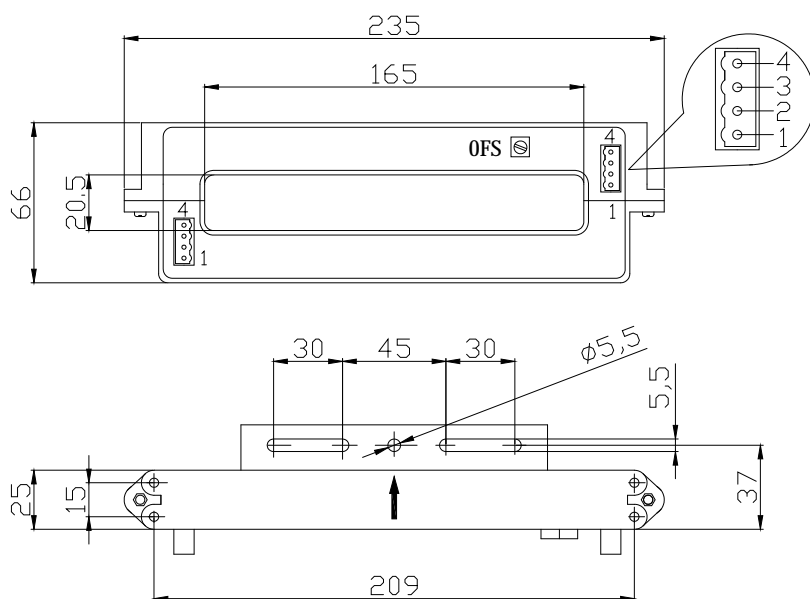


性能参数:

直流电流变送器: 额定电流 1000A...3000A (DC)、可隔离测量直流电流、输出 0...20mA 标准直流信号

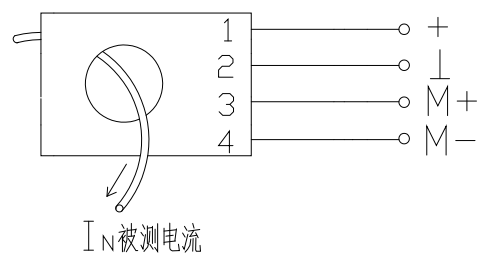
	型号	CHZ-1000Y0/A0	CHZ-2000Y0/A0	CHZ-3000Y0/A0
I_N	额定电流 (DC)	1000A	2000A	3000A
I_p	测量范围 (DC)	0...±1200A	0...±2400A	0...±3600A
R_M	测量电阻	<300Ω		
I_M	输出电流 (DC)	输出额定值 0...20mA (DC), 对应原边额定电流 0... I_N		
KN	匝数比	-----		
X	精度 ($T_a = +25^\circ\text{C}$)	I_N 的±1.0%		
V_c	电源电压	+24V (±5%)		
V_i	绝缘电压	在原边与副边电路之间: 5KV 有效值/50Hz/1 分钟		
I_{off}	失调电流 ($T_a = +25^\circ\text{C}$)	当原边电流 $I_N=0$ 时, 最大值: ±0.3mA		
T_d	温漂 (-25°C...+85°C)	I_M 的 0.05%/°C		
L	线性度	≤±0.5%		
T_r	反应时间	≤ 350mS		
	di/dt	-----		
f	频率范围	DC		
T_a	工作温度	-25°C...+85°C		
T_s	贮存温度	-40°C...+90°C		
I_c	耗电	30mA+ I_M (输出电流)		
R_s	副边电阻 ($T_a=+70^\circ\text{C}$)	-----		
R_N	原边电阻 ($T_a=+70^\circ\text{C}$)	-----		
W	重量	550g		

外形尺寸 (mm):



OFS: 调零微调

电路连接图:



端子说明:

- 1 端: 电源正 (+24V)
- 2 端: 电源地 (⊥: 0V)
- 3 端: 输出正 (M+)
- 4 端: 输出负 (M-)



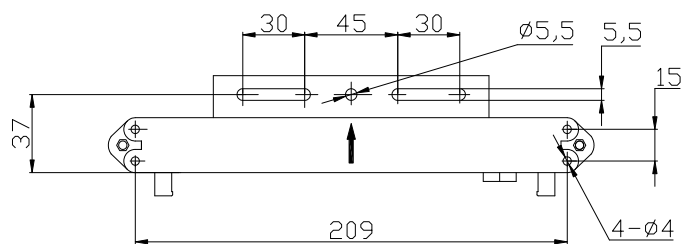
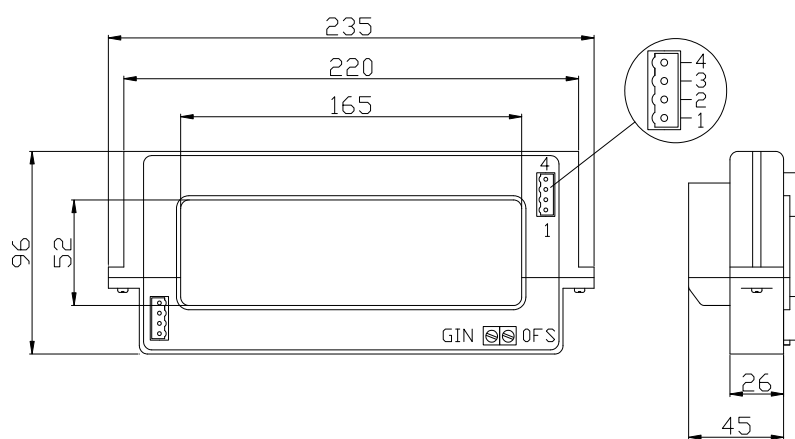


性能参数:

直流电流变送器: 额定电流 1500A...6000A (DC)、可隔离测量直流电流、输出 0...20mA 标准直流信号

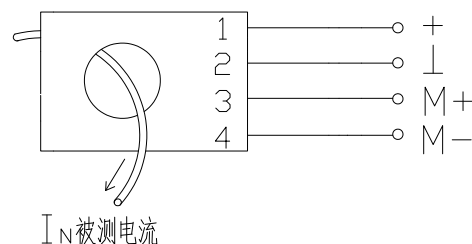
	型号	CHZ-1500Y1/A0	CHZ-2000Y1/A0	CHZ-3000Y1/A0	CHZ-6000Y1/A0
I_N	额定电流 (DC)	1500A	2000A	3000A	6000A
I_p	测量范围 (DC)	0...±1800A	0...±2400A	0...±3600A	0...±7200A
R_M	测量电阻	<300Ω			
I_M	输出电流 (DC)	输出额定值 0...20mA (DC), 对应原边电流 0... I_N			
K_N	匝数比	-----			
X	精度 ($T_a = +25^\circ\text{C}$)	I_N 的 ±1.0%			
V_c	电源电压	+24V (±5%)			
V_i	绝缘电压	在原边与副边电路之间: 5KV 有效值/50Hz/1 分钟			
I_{off}	失调电流 ($T_a = +25^\circ\text{C}$)	当原边电流 $I_N=0$ 时, 最大值: ±0.3mA			
T_d	温漂 ($-25^\circ\text{C} \dots +85^\circ\text{C}$)	I_M 的 0.05%/°C			
L	线性度	≤ ±0.5%			
T_r	反应时间	≤ 350ms			
	di/dt	-----			
f	频率范围	DC			
T_a	工作温度	-25°C...+85°C			
T_s	贮存温度	-40°C...+90°C			
I_c	耗电	30mA+ I_M (输出电流)			
R_S	副边电阻 ($T_a=+70^\circ\text{C}$)	-----			
R_N	原边电阻 ($T_a=+70^\circ\text{C}$)	-----			
W	重量	800g			

外形尺寸 (mm):



OFS: 调零微调 GIN: 增益微调

电路连接图:



端子说明:

- 1 端: 电源正 (+24V) 3 端: 输出正 (M+)
- 2 端: 电源地 (⊥: 0V) 4 端: 输出负 (M-)



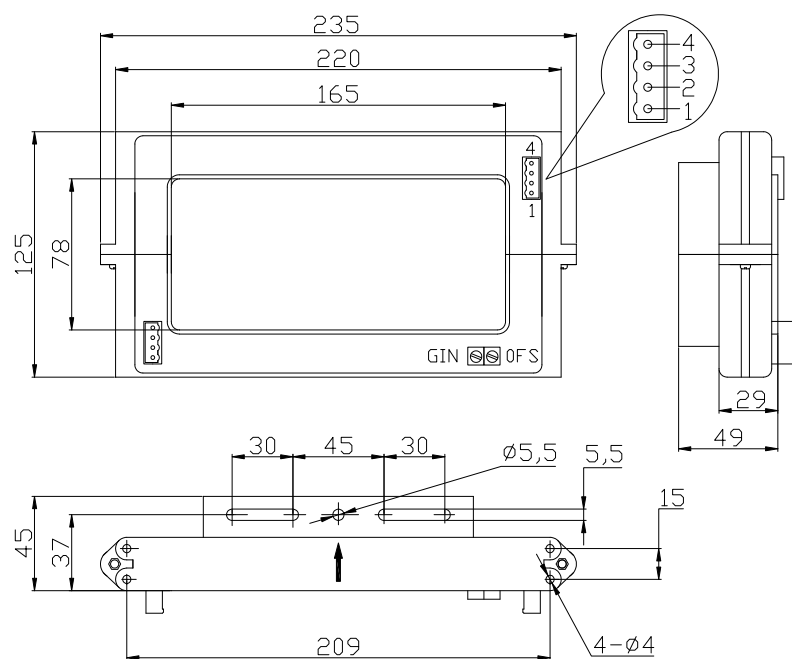


性能参数:

直流电流变送器: 额定电流 1000A...6000A (DC)、可隔离测量直流电流、输出 0...20mA 标准直流信号

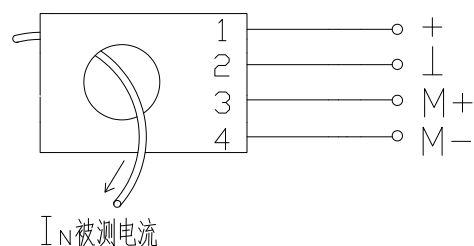
	型号	CHZ-1000Y11/A0	CHZ-3000Y11/A0	CHZ-6000Y11/A0
I_N	额定电流 (DC)	1000A	3000A	6000A
I_p	测量范围 (DC)	0...±1200A	0...±3600A	0...±7200A
R_M	测量电阻	<300Ω		
I_M	输出电流 (DC)	输出额定值 0...20mA (DC), 对应原边电流 0... I_N		
K_N	匝数比	-----		
X	精度 ($T_a = +25^\circ\text{C}$)	I_N 的±1.0%		
V_c	电源电压	+24V (±5%)		
V_i	绝缘电压	在原边与副边电路之间: 5KV 有效值/50Hz/1 分钟		
I_{off}	失调电流 ($T_a = +25^\circ\text{C}$)	当原边电流 $I_N=0$ 时, 最大值: ±0.3mA		
T_d	温漂 ($-25^\circ\text{C} \dots +85^\circ\text{C}$)	I_M 的 0.05%/°C		
L	线性度	≤ ±0.5%		
T_r	反应时间	≤ 350mS		
	di/dt	-----		
f	频率范围	DC		
T_a	工作温度	$-25^\circ\text{C} \dots +85^\circ\text{C}$		
T_s	贮存温度	$-40^\circ\text{C} \dots +90^\circ\text{C}$		
I_c	耗电	30mA+ I_M (输出电流)		
R_s	副边电阻 ($T_a=+70^\circ\text{C}$)	-----		
R_N	原边电阻 ($T_a=+70^\circ\text{C}$)	-----		
W	重量	1100g		

外形尺寸 (mm):



OFS: 调零微调 GIN: 增益微调

电路连接图:



端子说明:

- 1 端: 电源正 (+24V)
- 2 端: 电源地 (⊥: 0V)
- 3 端: 输出正 (M+)
- 4 端: 输出负 (M-)



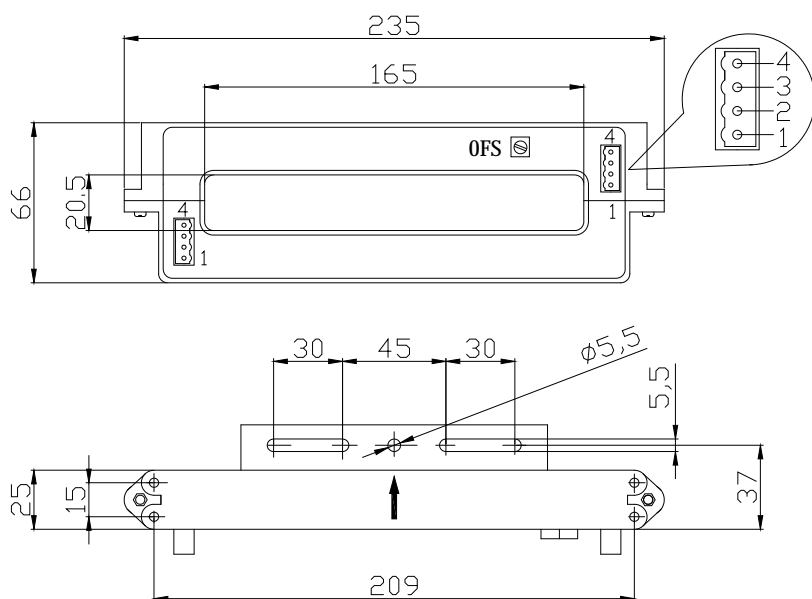


性能参数:

直流电流变送器: 额定电流 1000A...3000A (DC)、可隔离测量直流电流、输出 4...20mA 标准直流信号

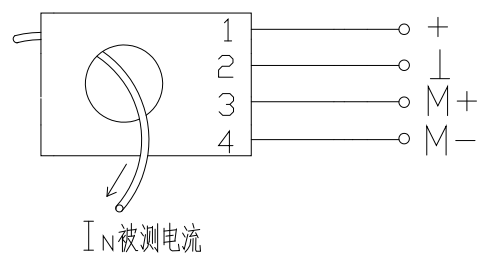
	型号	CHZ-1000Y0/A1	CHZ-2000Y0/A1	CHZ-3000Y0/A1
I_N	额定电流 (DC)	1000A	2000A	3000A
I_p	测量范围 (DC)	0...±1200A	0...±2400A	0...±3600A
R_M	测量电阻	<300Ω		
I_M	输出电流 (DC)	输出额定值 4...20mA (DC), 对应原边额定电流 0... I_N		
KN	匝数比	-----		
X	精度 ($T_a = +25^\circ\text{C}$)	I_N 的±1.0%		
V_c	电源电压	+24V (±5%)		
V_i	绝缘电压	在原边与副边电路之间: 5KV 有效值/50Hz/1 分钟		
I_{off}	失调电流 ($T_a = +25^\circ\text{C}$)	当原边电流 $I_N=0$ 时, 最大值: 4mA±0.3mA		
T_d	温漂 (-25°C...+85°C)	I_M 的 0.05%/°C		
L	线性度	≤±0.5%		
T_r	反应时间	≤ 350mS		
	di/dt	-----		
f	频率范围	DC		
T_a	工作温度	-25°C...+85°C		
T_s	贮存温度	-40°C...+90°C		
I_c	耗电	30mA+ I_M (输出电流)		
R_s	副边电阻 ($T_a=+70^\circ\text{C}$)	-----		
R_N	原边电阻 ($T_a=+70^\circ\text{C}$)	-----		
W	重量	550g		

外形尺寸 (mm):



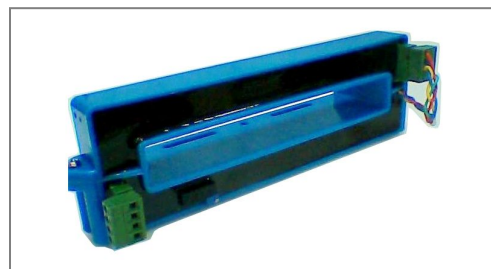
OFS: 调零微调

电路连接图:



端子说明:

- 1 端: 电源正 (+24V)
- 2 端: 电源地 (⊥: 0V)
- 3 端: 输出正 (M+)
- 4 端: 输出负 (M-)



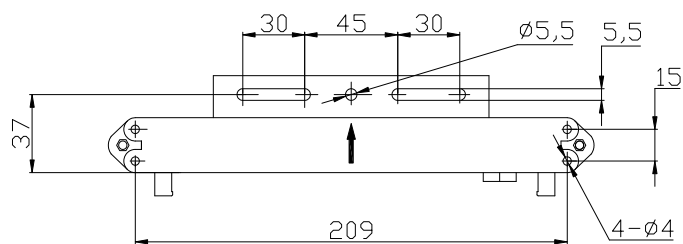
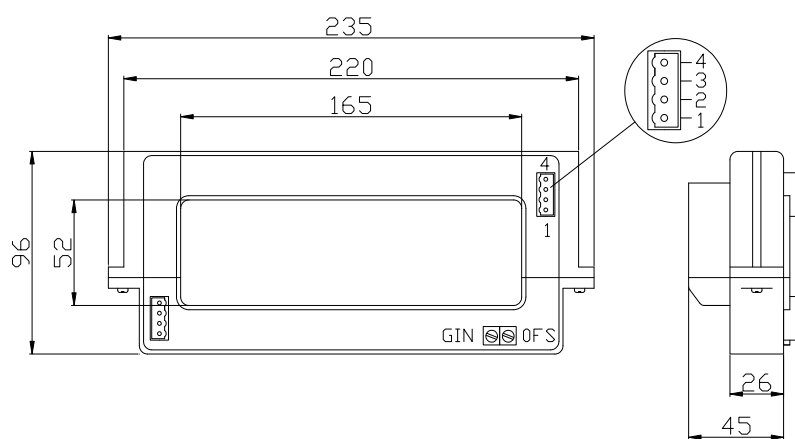


性能参数:

直流电流变送器: 额定电流 1500A...6000A (DC)、可隔离测量直流电流、输出 4...20mA 标准直流信号

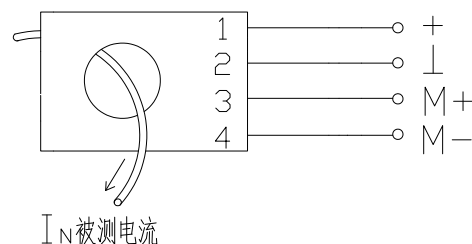
	型号	CHZ-1500Y1/A1	CHZ-2000Y1/A1	CHZ-3000Y1/A1	CHZ-6000Y1/A1
I_N	额定电流 (DC)	1500A	2000A	3000A	6000A
I_p	测量范围 (DC)	0...±1800A	0...±2400A	0...±3600A	0...±7200A
R_M	测量电阻	<300Ω			
I_M	输出电流 (DC)	输出额定值 4...20mA (DC), 对应原边电流 0... I_N			
K_N	匝数比	-----			
X	精度 ($T_a = +25^\circ\text{C}$)	I_N 的 ±1.0%			
V_c	电源电压	+24V (±5%)			
V_i	绝缘电压	在原边与副边电路之间: 5KV 有效值/50Hz/1 分钟			
I_{off}	失调电流 ($T_a = +25^\circ\text{C}$)	当原边电流 $I_N=0$ 时, 最大值: ±0.3mA			
T_d	温漂 ($-25^\circ\text{C} \dots +85^\circ\text{C}$)	I_M 的 0.05%/°C			
L	线性度	≤ ±0.5%			
T_r	反应时间	≤ 350ms			
	di/dt	-----			
f	频率范围	DC			
T_a	工作温度	-25°C...+85°C			
T_s	贮存温度	-40°C...+90°C			
I_c	耗电	30mA+ I_M (输出电流)			
R_S	副边电阻 ($T_a=+70^\circ\text{C}$)	-----			
R_N	原边电阻 ($T_a=+70^\circ\text{C}$)	-----			
W	重量	800g			

外形尺寸 (mm):



OFS: 调零微调 GIN: 增益微调

电路连接图:



端子说明:

- 1 端: 电源正 (+24V) 3 端: 输出正 (M+)
- 2 端: 电源地 (⊥: 0V) 4 端: 输出负 (M-)



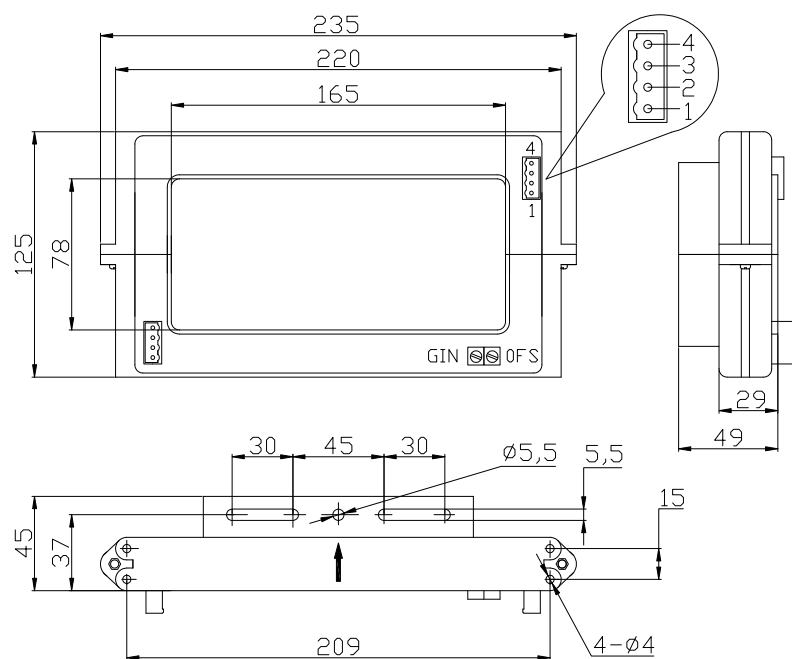


性能参数:

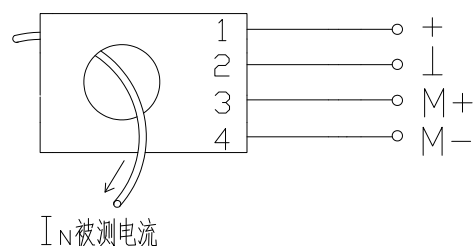
直流电流变送器: 额定电流 1000A...6000A (DC)、可隔离测量直流电流、输出 4...20mA 标准直流信号

	型号	CHZ-1000Y11/A1	CHZ-3000Y11/A1	CHZ-6000Y11/A1
I_N	额定电流 (DC)	1000A	3000A	6000A
I_p	测量范围 (DC)	0...±1200A	0...±3600A	0...±7200A
R_M	测量电阻	<300Ω		
I_M	输出电流 (DC)	输出额定值 4...20mA (DC), 对应原边电流 0... I_N		
KN	匝数比	-----		
X	精度 ($T_a = +25^\circ\text{C}$)	I_N 的±1.0%		
V_c	电源电压	+24V (±5%)		
V_i	绝缘电压	在原边与副边电路之间: 5KV 有效值/50Hz/1 分钟		
I_{off}	失调电流 ($T_a = +25^\circ\text{C}$)	当原边电流 $I_N=0$ 时, 最大值: 4mA±0.3mA		
T_d	温漂 ($-25^\circ\text{C} \dots +85^\circ\text{C}$)	I_M 的 0.05%/°C		
L	线性度	≤ ±0.5%		
T_r	反应时间	≤ 350mS		
	di/dt	-----		
f	频率范围	DC		
T_a	工作温度	$-25^\circ\text{C} \dots +85^\circ\text{C}$		
T_s	贮存温度	$-40^\circ\text{C} \dots +90^\circ\text{C}$		
I_c	耗电	30mA+ I_M (输出电流)		
R_s	副边电阻 ($T_a=+70^\circ\text{C}$)	-----		
R_N	原边电阻 ($T_a=+70^\circ\text{C}$)	-----		
W	重量	1100g		

外形尺寸 (mm):



电路连接图:



端子说明:

- 1 端: 电源正 (+24V)
- 2 端: 电源地 (⊥: 0V)
- 3 端: 输出正 (M+)
- 4 端: 输出负 (M-)

