

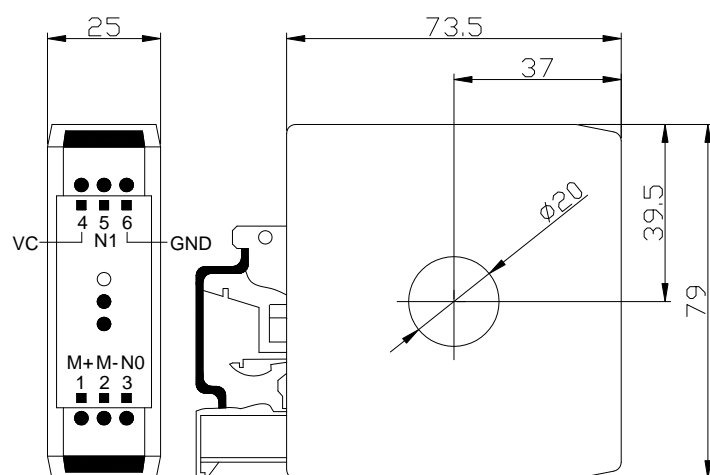


性能参数:

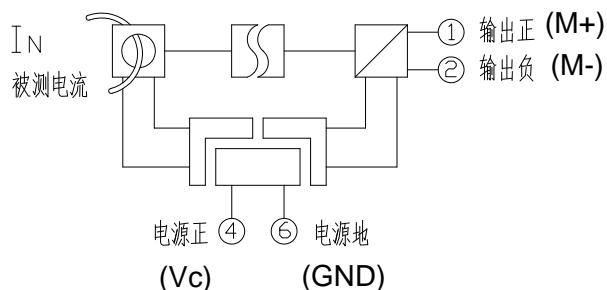
直流电流变送器: 额定电流 10A...50A DC、可隔离测量直流电流、输出 0...5V 直流标准信号

	型号	CHS-10ADS/V0	CHS-50ADS/V0	CHS-100ADS/V0	CHS-200ADS/V0	CHS-300ADS/V0
I _N	额定电流 (DC)	10A	50A	100A	200A	300A
I _P	测量范围 (DC)	0...12A	0...60A	0...120A	0...240A	0...360A
R _M	测量电阻	>10KΩ				
V _M	输出电压 (DC)	输出额定值 0...5V, 对应原边电流 0...I _N				
KN	匝数比	-----				
X	精度	I _N 的 ±1.0% (T _a = +25°C)				
V _c	电源电压	+24V (±5%)				
V _i	绝缘电压	在原边与副边电路之间: 2.5KV 有效值/50Hz/1 分钟				
V _{off}	失调电压	当原边电流 I _N =0 时, 最大值: ±30mV (T _a = +25°C)				
T _d	温漂	V _M 的 0.05%/°C (T _a = -25...+85°C)				
L	线性度	< 0.2%				
Tr	反应时间	< 0.35S				
	di/dt	-----				
f	频率范围	DC				
T _a	工作温度	-25°C...+85°C				
T _s	贮存温度	-40°C...+90°C				
I _c	耗电	60 mA				
R _s	副边内阻	-----				
R _N	原边内阻	-----				
W	重量	85g				

外形尺寸 (mm):



电路连接图:



端子说明:

- 1 端: 输出正 (M+)
- 2 端: 输出负 (M-)
- 3 端: 空脚 (NO)
- 4 端: 电源正 (V_c: +24V)
- 5 端: 空脚 (N1)
- 6 端: 电源地 (GND: ⊥ 或 0V)

注: 安装方式为
标准 35mm 导轨、
卡式安装。



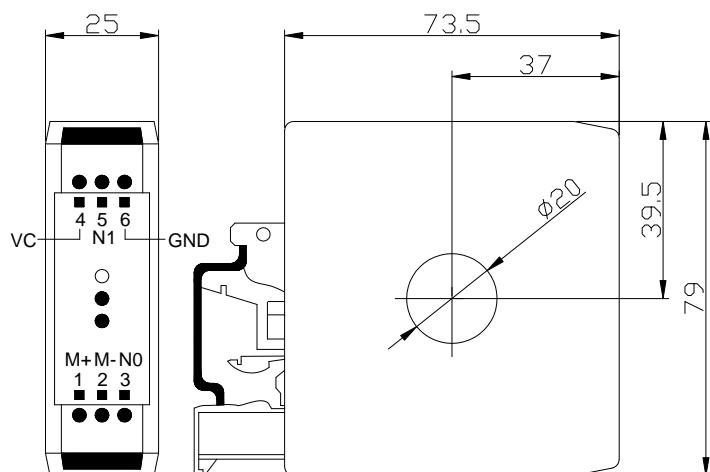


性能参数:

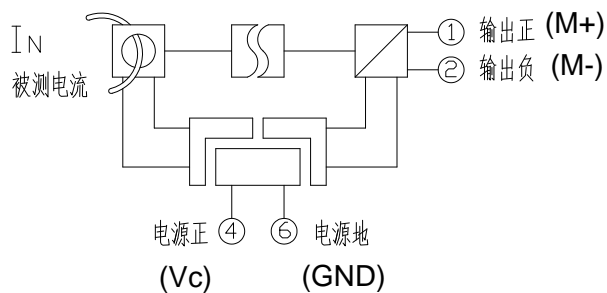
直流电流变送器: 额定电流 10A...300A DC、可隔离测量直流电流、输出 0...20mA 直流标准信号

	型号	CHS-10ADS/A0	CHS-50ADS/A0	CHS-100ADS/A0	CHS-200ADS/A0	CHS-300ADS/A0
IN	额定电流 (DC)	10A	50A	100A	200A	300A
IP	测量范围 (DC)	0...12A	0...60A	0...120A	0...240A	0...360A
RM	测量电阻	<300Ω				
IM	输出电流 (DC)	输出额定值 0...20mA, 对应原边 0...IN				
KN	匝数比	-----				
X	精度	IN 的 ±1.0% (Ta = +25°C)				
Vc	电源电压	+24V (±5%)				
Vi	绝缘电压	在原边与副边电路之间: 2.5KV 有效值/50Hz/1 分钟				
Ioff	失调电流	当原边电流 In=0 时, 最大值: ±0.2mA (Ta = +25°C)				
Td	温漂	Im 的 0.05%/°C (Ta = -25...+85°C)				
L	线性度	< 0.2%				
Tr	反应时间	< 0.35S				
	di/dt	-----				
f	频率范围	DC				
Ta	工作温度	-25°C...+85°C				
Ts	贮存温度	-40°C...+90°C				
Ic	耗电	60 mA + Im 输出电流				
Rs	副边内阻	-----				
RN	原边内阻	-----				
W	重量	85g				

外形尺寸 (mm):



电路连接图:



端子说明:

- 1 端: 输出正 (M+) 4 端: 电源正 (Vc: +24V)
- 2 端: 输出负 (M-) 5 端: 空脚 (N1)
- 3 端: 空脚 (NO) 6 端: 电源地 (GND: ⊥或 0V)

注: 安装方式为
标准 35mm 导轨、
卡式安装。



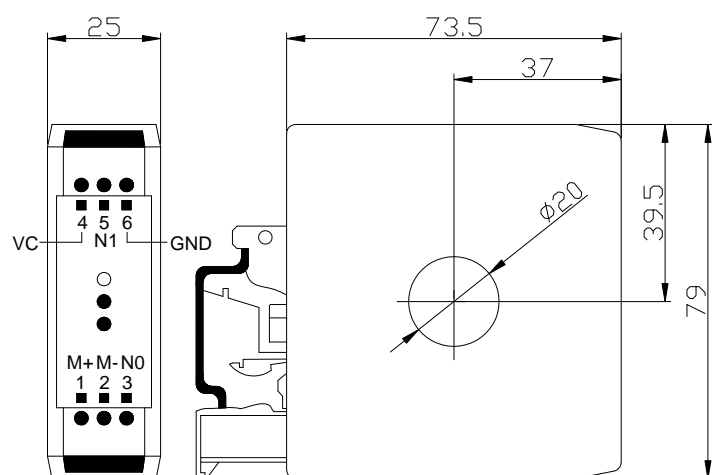


性能参数:

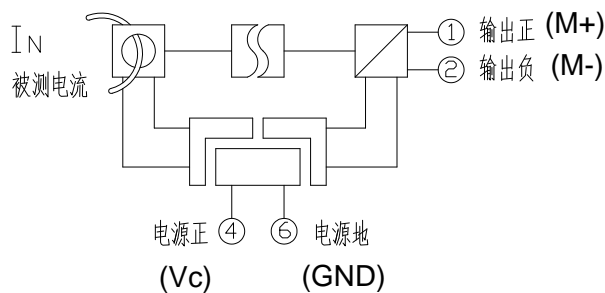
直流电流变送器: 额定电流 10A...300A DC、可隔离测量直流电流、输出 4...20mA 直流标准信号

	型号	CHS-10ADS/A1	CHS-50ADS/A1	CHS-100ADS/A1	CHS-200ADS/A1	CHS-300ADS/A1
I _N	额定电流 (DC)	10A	50A	100A	200A	300A
I _P	测量范围 (DC)	0...12A	0...60A	0...120A	0...240A	0...360A
R _M	测量电阻	<300Ω				
I _M	输出电流 (DC)	输出额定值 4...20mA, 对应原边 0...I _N				
KN	匝数比	-----				
X	精度	I _N 的 ±1.0% (T _a = +25°C)				
V _c	电源电压	+24V (±5%)				
V _i	绝缘电压	在原边与副边电路之间: 2.5KV 有效值/50Hz/1 分钟				
I _{off}	失调电流	当原边电流 I _N =0 时, 最大值: ±0.2mA (T _a = +25°C)				
T _d	温漂	I _M 的 0.05%/°C (T _a = -25...+85°C)				
L	线性度	< 0.2%				
Tr	反应时间	< 0.35S				
	di/dt	-----				
f	频率范围	DC				
T _a	工作温度	-25°C...+85°C				
T _s	贮存温度	-40°C...+90°C				
I _c	耗电	60 mA + I _M 输出电流				
R _s	副边内阻	-----				
R _N	原边内阻	-----				
W	重量	85g				

外形尺寸 (mm):



电路连接图:



端子说明:

- 1 端: 输出正 (M+) 4 端: 电源正 (V_c: +24V)
- 2 端: 输出负 (M-) 5 端: 空脚 (N1)
- 3 端: 空脚 (NO) 6 端: 电源地 (GND: ⊥ 或 0V)

注: 安装方式为
标准 35mm 导轨、
卡式安装。

