



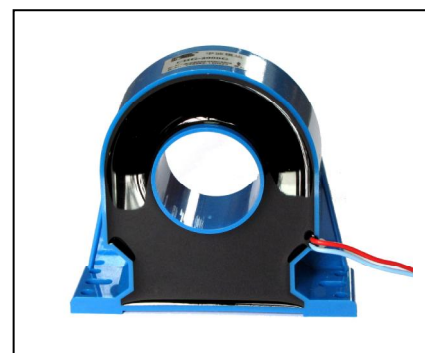
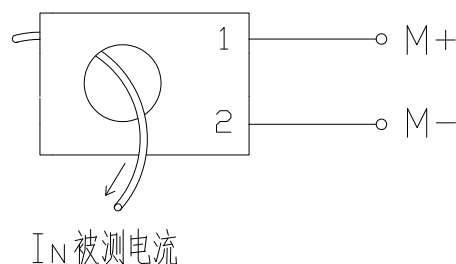
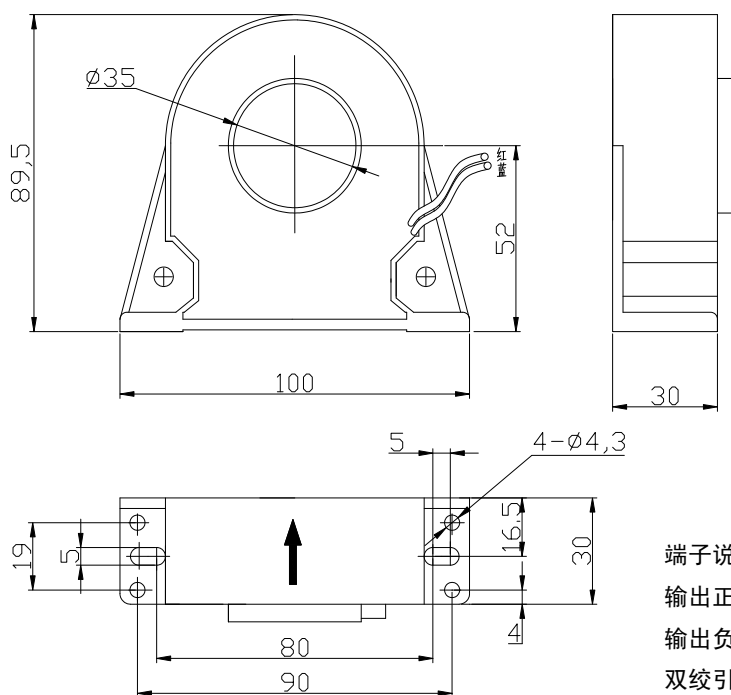
性能参数:

精密电流互感器: 额定电流 100A...500A RMS、可测量交流及脉冲电流、无源

型号	CHG-1000G	CHG-2000G	CHG-3000G	CHG-4000G	CHG-5000G	
I_N	额定电流 (RMS)	100A	200A	300A	400A	500A
I_p	测量范围 (I_p -p)	0...120A	0...240A	0...360A	0...480A	0...600A
KN	匝数比	1: 1000	1: 2000	1: 3000	1: 4000	1: 5000
R_M	测量电阻	<50 Ω				
I_M	输出电流 (AC)	输出额定值 100mA, 对应原边额定电流 I_N				
X	精度 ($T_a = +25^\circ\text{C}$)	I_N 的 $\pm 0.5\%$				
V_C	电源电压	-----				
V_i	绝缘电压	在原边与副边电路之间: 6KV 有效值/50Hz/1 分钟				
I_{off}	失调电流 ($T_a = +25^\circ\text{C}$)	-----				
T_d	温漂 ($T_a = -25...+85^\circ\text{C}$)	-----				
L	线性度	< 0.5%				
T_r	反应时间	< 10 μs				
	di/dt	-----				
f	频率范围	50Hz				
T_a	工作温度	-40 $^\circ\text{C}$...+85 $^\circ\text{C}$				
T_s	贮存温度	-50 $^\circ\text{C}$...+90 $^\circ\text{C}$				
I_c	耗电	-----				
R_s	副边内阻 ($T_a = +70^\circ\text{C}$)	-----				
	原边内阻 ($T_a = +70^\circ\text{C}$)	-----				
W	重量	360g				

外形尺寸 (mm):

电路连接图:



端子说明:

输出正: 红色 (M+)

输出负: 蓝色 (M-)

双绞引线长度: 50cm

截面: 0.5mm²



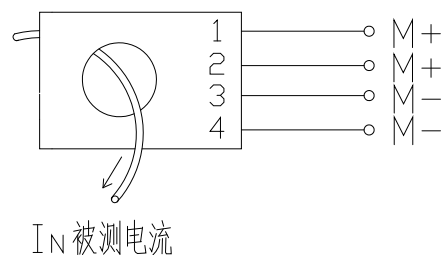
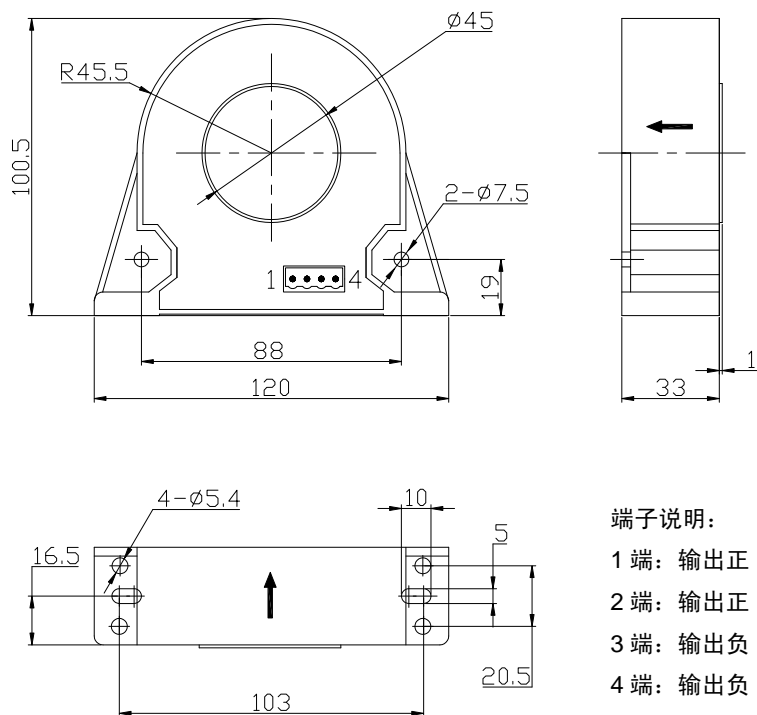
性能参数:

精密电流互感器: 额定电流 100A...500A RMS、可测量交流及脉冲电流、无源

型号	CHG-1000K	CHG-2000K	CHG-3000K	CHG-4000K	CHG-5000K	
I_N	额定电流 (RMS)	100A	200A	300A	400A	500A
I_p	测量范围 (I_p -p)	0...120A	0...240A	0...360A	0...480A	0...600A
KN	匝数比	1: 1000	1: 2000	1: 3000	1: 4000	1: 5000
R_M	测量电阻	<50 Ω				
I_M	输出电流 (AC)	输出额定值 100mA, 对应原边额定电流 I_N				
X	精度 ($T_a = +25^\circ\text{C}$)	I_N 的 $\pm 0.5\%$				
V_C	电源电压	-----				
V_i	绝缘电压	在原边与副边电路之间: 6KV 有效值/50Hz/1 分钟				
I_{off}	失调电流 ($T_a = +25^\circ\text{C}$)	-----				
Td	温漂 ($T_a = -25...+85^\circ\text{C}$)	-----				
L	线性度	< 0.5%				
T_r	反应时间	< 10 μs				
	di/dt	-----				
f	频率范围	50Hz				
T_a	工作温度	-40 $^\circ\text{C}$...+85 $^\circ\text{C}$				
T_s	贮存温度	-50 $^\circ\text{C}$...+90 $^\circ\text{C}$				
I_c	耗电	-----				
R_s	副边内阻 ($T_a = +70^\circ\text{C}$)	-----				
	原边内阻 ($T_a = +70^\circ\text{C}$)	-----				
W	重量	700g				

外形尺寸 (mm):

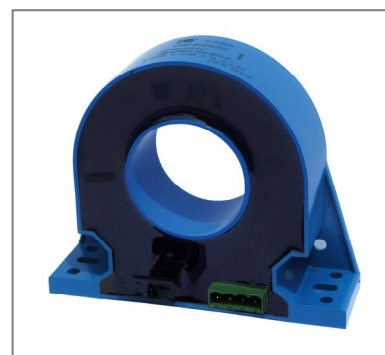
电路连接图:



端子说明:

- 1 端: 输出正 (M+)
- 2 端: 输出正 (M+)
- 3 端: 输出负 (M-)
- 4 端: 输出负 (M-)

原边窗口: $\phi 45\text{mm}$





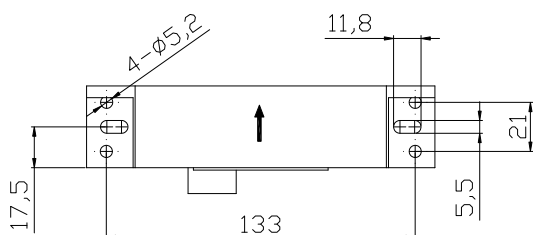
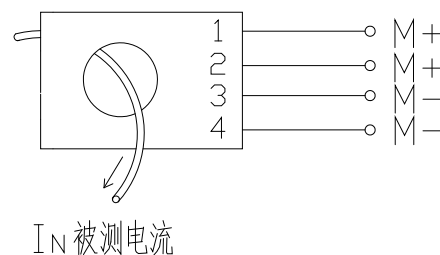
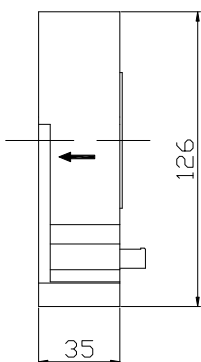
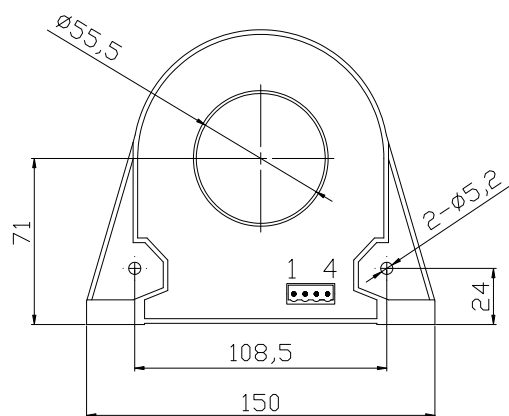
性能参数:

精密电流互感器: 额定电流 200A...1000A RMS、可测量交流及脉冲电流、无源

	型号	CHG-1000L	CHG-2000L	CHG-3000L	CHG-4000L	CHG-5000L
I_N	额定电流 (RMS)	200A	400A	600A	800A	1000A
I_p	测量范围 (I_p -p)	0...300A	0...600A	0...900A	0...1200A	0...1500A
KN	匝数比	1: 1000	1: 2000	1: 3000	1: 4000	1: 5000
R_M	测量电阻	<50 Ω				
I_M	输出电流 (AC)	输出额定值 200mA, 对应原边额定电流 I_N				
X	精度 ($T_a = +25^\circ\text{C}$)	I_N 的 $\pm 0.5\%$				
V_c	电源电压	-----				
V_i	绝缘电压	在原边与副边电路之间: 6KV 有效值/50Hz/1 分钟				
I_{off}	失调电流 ($T_a = +25^\circ\text{C}$)	-----				
T_d	温漂 ($T_a = -25...+85^\circ\text{C}$)	-----				
L	线性度	< 0.5%				
T_r	反应时间	< 10 μs				
	di/dt	-----				
f	频率范围	50Hz				
T_a	工作温度	-40 $^\circ\text{C}$...+85 $^\circ\text{C}$				
T_s	贮存温度	-50 $^\circ\text{C}$...+90 $^\circ\text{C}$				
I_c	耗电	-----				
R_s	副边内阻 ($T_a = +70^\circ\text{C}$)	----				
	原边内阻 ($T_a = +70^\circ\text{C}$)	-----				
W	重量	900g				

外形尺寸 (mm):

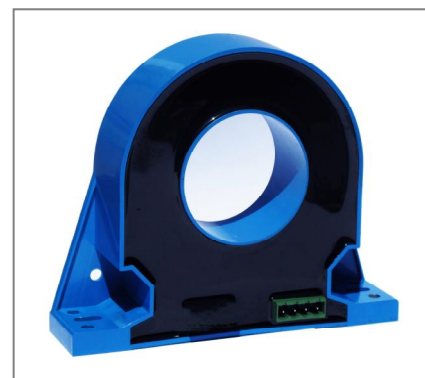
电路连接图:



端子说明:

- 1 端: 输出正 (M+)
- 2 端: 输出正 (M+)
- 3 端: 输出负 (M-)
- 4 端: 输出负 (M-)

原边窗口: $\phi 55\text{mm}$





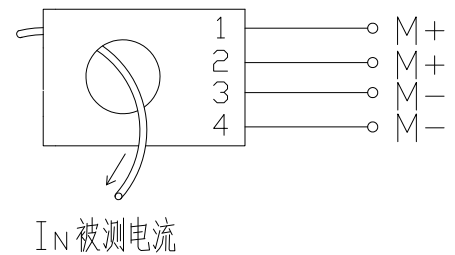
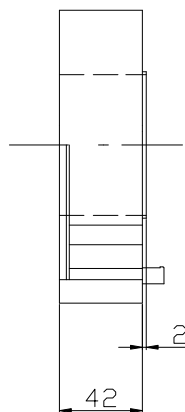
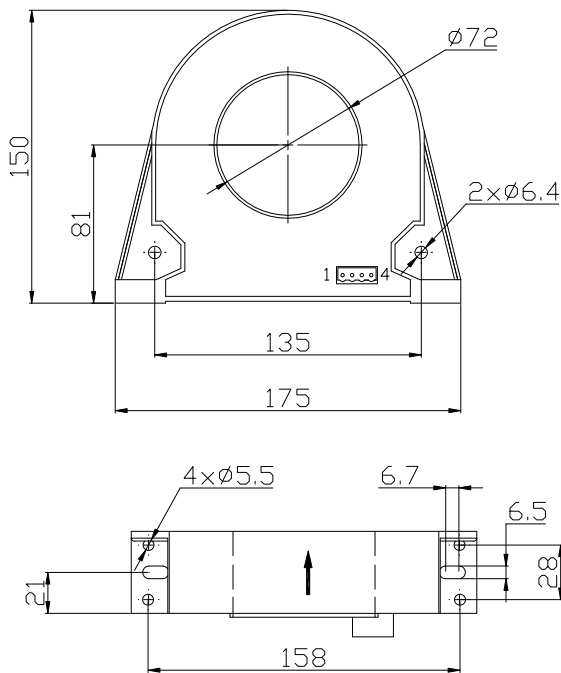
性能参数:

精密电流互感器: 额定电流 200A...1000A RMS、可测量交流及脉冲电流、无源

型号	CHG-1000N	CHG-2000N	CHG-3000N	CHG-4000N	CHG-5000N	
I_N	额定电流 (RMS)	200A	400A	600A	800A	1000A
I_p	测量范围 (I_p -p)	0...30A	0...600A	0...900A	0...1200A	0...1500A
KN	匝数比	1: 1000	1: 2000	1: 3000	1: 4000	1: 5000
R_M	测量电阻	<50Ω				
I_M	输出电流 (AC)	输出额定值 200mA, 对应原边额定电流 I_N				
X	精度 ($T_a = +25^\circ\text{C}$)	I_N 的 $\pm 0.5\%$				
V_C	电源电压	-----				
V_i	绝缘电压	在原边与副边电路之间: 6KV 有效值/50Hz/1 分钟				
I_{off}	失调电流 ($T_a = +25^\circ\text{C}$)	-----				
Td	温漂 ($T_a = -25...+85^\circ\text{C}$)	-----				
L	线性度	< 0.5%				
T_r	反应时间	< 10μS				
	di/dt	-----				
f	频率范围	50Hz				
T_a	工作温度	-40°C...+85°C				
T_s	贮存温度	-50°C...+90°C				
I_c	耗电	-----				
R_s	副边内阻 ($T_a = +70^\circ\text{C}$)	-----				
	原边内阻 ($T_a = +70^\circ\text{C}$)	-----				
W	重量	950g				

外形尺寸 (mm):

电路连接图:



端子说明:

- 1 端: 输出正 (M+)
- 2 端: 输出正 (M+)
- 3 端: 输出负 (M-)
- 4 端: 输出负 (M-)
- 原边窗口: $\varnothing 72\text{mm}$

