



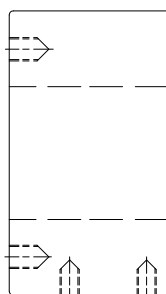
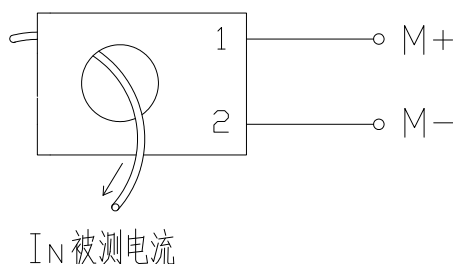
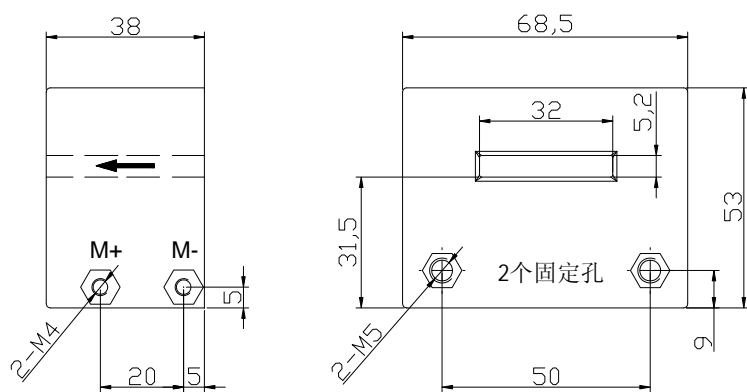
性能参数:

精密电流互感器: 额定电流 460A RMS、可隔离测量交流、抗干扰能力强、跟踪速度快、无源

	型号	CHG-460A
I_N	额定电流 (RMS)	460A
I_p	测量范围 (I_p -p)	0...4600A
KN	匝数比	1: 10000
R_M	测量电阻	<300Ω
I_M	输出电流 (AC)	输出额定值 46mA, 对应原边额定电流 $I_N=460A$
X	精度 ($T_a = +25^\circ C$)	I_N 的 $\pm 1.0\%$
V_C	电源电压	----
V_i	绝缘电压	在原边与副边电路之间: 6KV 有效值/50Hz/1 分钟
I_{off}	失调电流 ($T_a = +25^\circ C$)	----
T_d	温漂 ($T_a = -25^\circ C \dots +85^\circ C$)	----
L	线性度	< 0.1%
T_r	反应时间	< 10μS
	di/dt	---
f	频率范围	50Hz
T_a	工作温度	-40°C...+85°C
T_s	贮存温度	-50°C...+90°C
I_c	耗电	---
R_s	副边内阻 ($T_a = +70^\circ C$)	1.3KΩ
	原边内阻 ($T_a = +70^\circ C$)	---
W	重量	425g

外形尺寸 (mm):

电路连接图:



端子说明:

M+: 输出正

M-: 输出负

输出端连接: 2 个 M4 螺钉

安装固定: 2 个 M5 螺钉 (另配)

安装固定孔深度: 5mm

窗口尺寸: 5.2x32mm

