

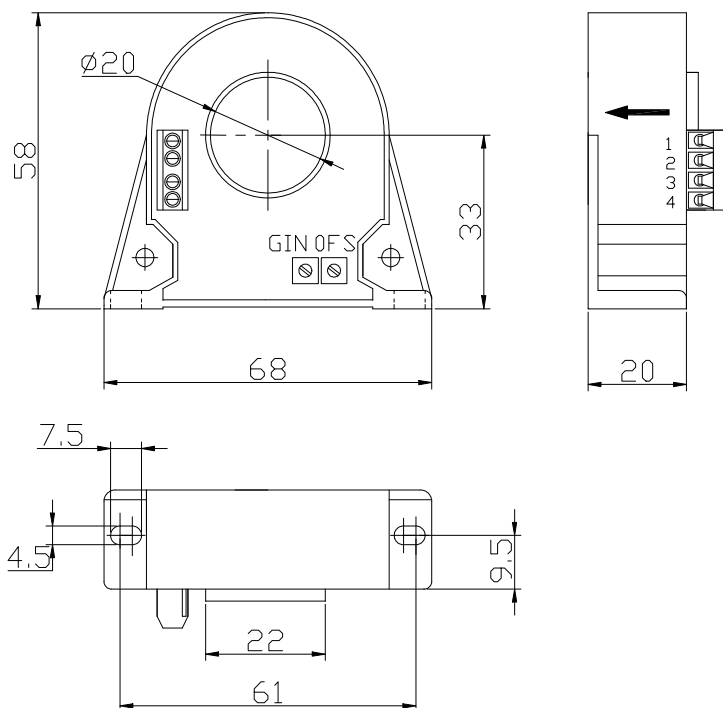


性能参数:

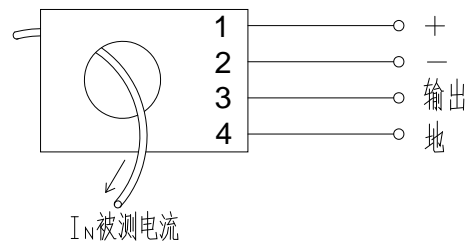
小电流（漏电流）传感器：额定电流 20...300mA DC、磁调制工作原理、可隔离测量直流电流

	型号	CHD-20F	CHD-50F	CHD-100F	CHD-200F	CHD-300F
I_N	额定电流 (DC)	20mA	50mA	100mA	200mA	300mA
I_p	测量范围 (DC)	0...30mA	0...75mA	0...150mA	0...300mA	0...450mA
V_M	输出电压	输出额定值 $\pm 5V$ 、对应原边额定电流 I_N				
X	精度 ($T_a = +25^\circ C$)	I_N 的 $\pm 1.0\%$				
V_c	电源电压 (DC)	$\pm 12...15V (\pm 5\%)$				
V_i	绝缘电压	在原边与副边电路之间: 3KV 有效值/50Hz/1 分钟				
V_{off}	失调电压 ($T_a = +25^\circ C$)	当原边电流 $I_N=0$ 时, 最大值: $\pm 50mV$				
	失调电压漂移	$\leq 1mV/^\circ C$				
L	线性度	$\leq 1\%$				
T_r	反应时间	$< 350mS$				
	di/dt	-----				
T_a	工作温度	$-10^\circ C...+85^\circ C$				
T_s	贮存温度	$-40^\circ C...+90^\circ C$				
I_c	耗电	25mA				
	带宽 KHz(-3db)	DC				
W	重量	105g				

外形尺寸 (mm):



电路连接图:



CHD-G 原理说明:

CHD 系列直流小电流传感器是应用磁调制原理制造的闭环电流传感器。专门用于直流小电流的检测, 性能稳定, 可靠, 原边与副边之间高度绝缘。用于信号系统线路检测、漏电监测、差值电流测量等。



端子说明:

- 1 端: 电源正 (+12...15V)
- 2 端: 电源负 (-12...15V)
- 3 端: 输出端 (M)
- 4 端: 公共地 (\perp : 0V)

OFS: 零点微调
GIN: 增益微调

注: 1. "*" 表示额定输入电流;
2. 输入电流按箭头指示方向流动时输出正电压。



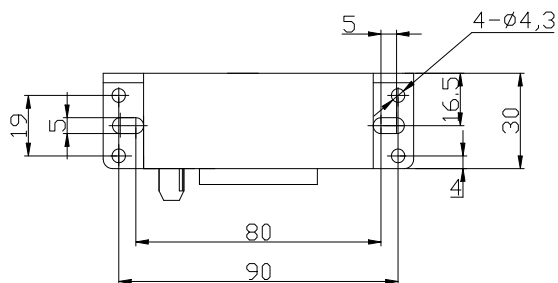
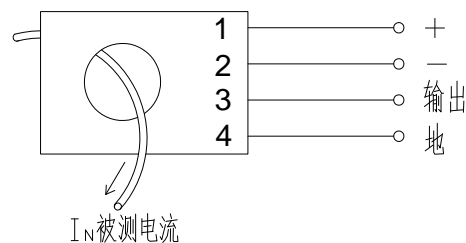
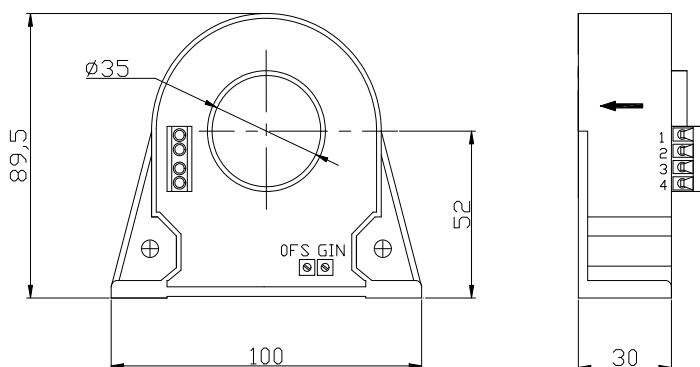
性能参数:

小电流（漏电流）传感器：额定电流 20...300mA DC、磁调制工作原理、可隔离测量直流电流

	型号	CHD-20G	CHD-50G	CHD-100G	CHD-200G	CHD-300G
I_N	额定电流 (DC)	20mA	50mA	100mA	200mA	300mA
I_p	测量范围 (DC)	0...30mA	0...75mA	0...150mA	0...300mA	0...450mA
V_M	测量电压 (输出电压)	额定值±5V、对应原边额定电流 I_N				
X	精度 ($T_a = +25^\circ\text{C}$)	I_N 的±1.0%				
V_c	电源电压 (DC)	±12...15V (±5%)				
V_i	绝缘电压	在原边与副边电路之间: 5KV 有效值/50Hz/1 分钟				
V_{off}	失调电压 ($T_a = +25^\circ\text{C}$)	当原边电流 $I_N=0$ 时, 最大值: ±30mV				
	失调电压漂移	≤1mV/°C				
L	线性度	≤1%				
T_r	反应时间	< 350mS				
	di/dt	-----				
T_a	工作温度	-10°C...+85°C				
T_s	贮存温度	-40°C...+90°C				
I_c	耗电	25mA				
	带宽 KHz(-3db)	DC				
W	重量	360g				

外形尺寸 (mm):

电路连接图:



CHD-G 原理说明:

CHD 系列直流小电流传感器是应用磁调制原理制造的闭环电流传感器。专门用于直流小电流的检测, 性能稳定, 可靠, 原边与副边之间高度绝缘。用于信号系统线路检测、漏电监测、差值电流测量等。

端子说明:

- 1 端: 电源正 (+12...15V)
- 2 端: 电源负 (-12...15V)
- 3 端: 输出端 (M)
- 4 端: 公共地 (⊥: 0V)

OFS: 零点微调

GIN: 增益微调

注: 1. “*” 表示额定输入电流;

2. 输入电流按箭头指示方向流动时输出正电压。





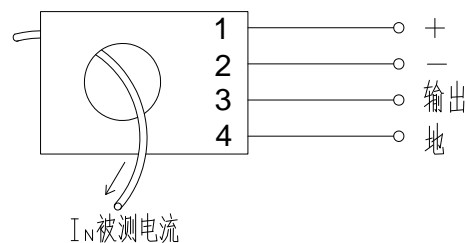
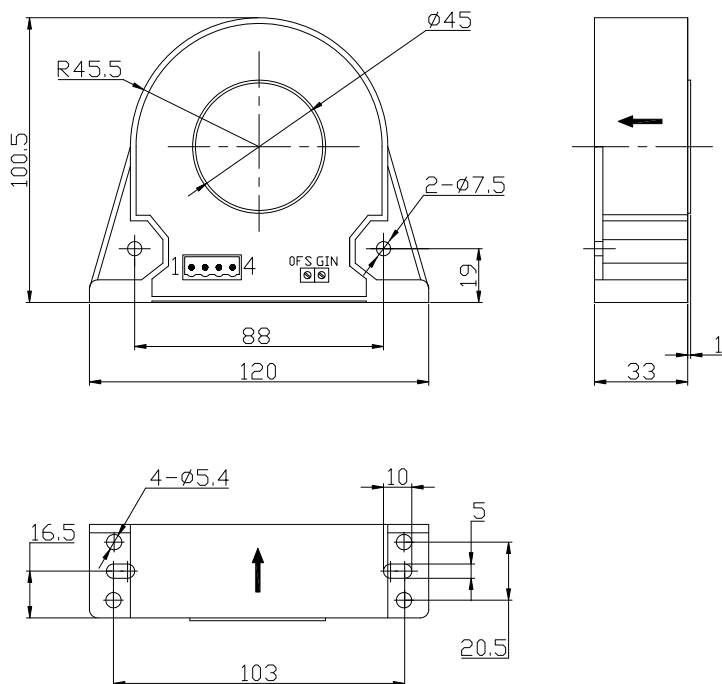
性能参数:

小电流（漏电流）传感器：额定电流 20...300mA DC、磁调制工作原理、可隔离测量直流电流

	型号	CHD-20K	CHD-50K	CHD-100K	CHD-200K	CHD-300K
I_N	额定电流 (DC)	20mA	50mA	100mA	200mA	300mA
I_p	测量范围 (DC)	0...30mA	0...75mA	0...150mA	0...300mA	0...450mA
V_M	测量电压 (输出电压)	额定值 $\pm 5V$ 、对应原边额定电流 I_N				
X	精度 ($T_a = +25^\circ C$)	I_N 的 $\pm 1.0\%$				
V_c	电源电压 (DC)	$\pm 12...15V (\pm 5\%)$				
V_i	绝缘电压	在原边与副边电路之间: 5KV 有效值/50Hz/1 分钟				
V_{off}	失调电压 ($T_a = +25^\circ C$)	当原边电流 $I_N=0$ 时, 最大值: $\pm 30mV$				
	失调电压漂移	$\leq 1mV/^\circ C$				
L	线性度	$\leq 1\%$				
T_r	反应时间	$< 350ms$				
	di/dt	-----				
T_a	工作温度	$-10^\circ C...+85^\circ C$				
T_s	贮存温度	$-40^\circ C...+90^\circ C$				
I_c	耗电	25mA				
	带宽 KHz(-3db)	DC				
W	重量	360g				

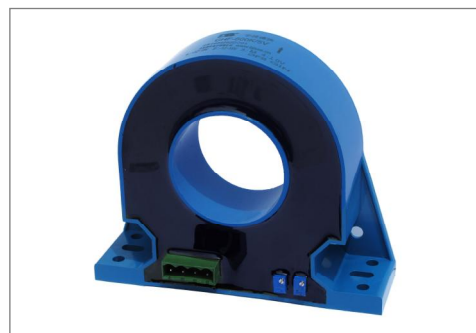
外形尺寸 (mm):

电路连接图:



CHD-K 原理说明:

CHD 系列直流小电流传感器是应用磁调制原理制造的闭环电流传感器。专门用于直流小电流的检测, 性能稳定, 可靠, 原边与副边之间高度绝缘。用于信号系统线路检测、漏电监测、差值电流测量等。



端子说明:

- 1 端: 电源正 (+12...15V)
 - 2 端: 电源负 (-12...15V)
 - 3 端: 输出端 (M)
 - 4 端: 公共地 (\perp : 0V)
- OFS: 零点微调
GIN: 增益微调
- 注: 1. “*” 表示额定输入电流;
2. 输入电流按箭头指示方向流动时输出正电压。



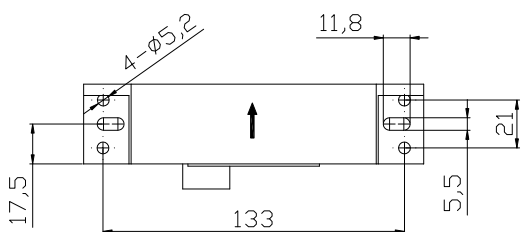
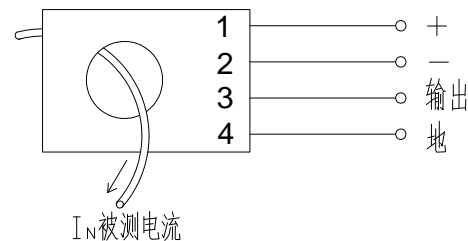
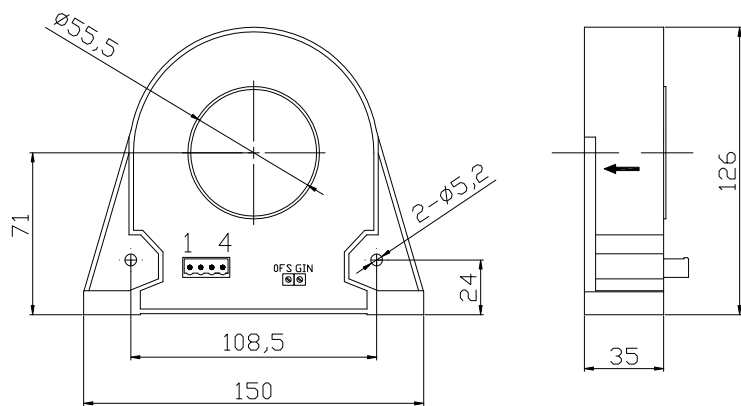
性能参数:

小电流（漏电流）传感器：额定电流 20...300mA DC、磁调制工作原理、可隔离测量直流电流

	型号	CHD-20L	CHD-50L	CHD-100L	CHD-200L	CHD-300L
I_N	额定电流 (DC)	20mA	50mA	100mA	200mA	300mA
I_p	测量范围 (DC)	0...30mA	0...75mA	0...150mA	0...300mA	0...450mA
V_M	测量电压 (输出电压)	额定值±5V、对应原边额定电流 I_N				
X	精度 ($T_a = +25^\circ\text{C}$)	I_N 的±1.0%				
V_c	电源电压 (DC)	±12...15V (±5%)				
V_i	绝缘电压	在原边与副边电路之间: 5KV 有效值/50Hz/1 分钟				
V_{off}	失调电压 ($T_a = +25^\circ\text{C}$)	当原边电流 $I_N=0$ 时, 最大值: ±30mV				
	失调电压漂移	≤1mV/°C				
L	线性度	≤1%				
T_r	反应时间	< 350mS				
	di/dt	-----				
T_a	工作温度	-10°C...+85°C				
T_s	贮存温度	-40°C...+90°C				
I_c	耗电	25mA				
	带宽 KHz(-3db)	DC				
W	重量	360g				

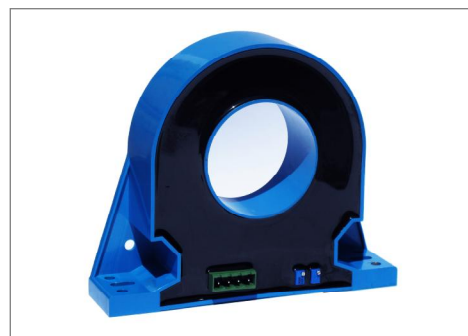
外形尺寸 (mm):

电路连接图:



CHD-L 原理说明:

CHD 系列直流小电流传感器是应用磁调制原理制造的闭环电流传感器。专门用于直流小电流的检测, 性能稳定, 可靠, 原边与副边之间高度绝缘。用于信号系统线路检测、漏电监测、差值电流测量等。



端子说明:

- 1 端: 电源正 (+12...15V)
- 2 端: 电源负 (-12...15V)
- 3 端: 输出端 (M)
- 4 端: 公共地 (⊥: 0V)

OFS: 零点微调
GIN: 增益微调

注: 1. “*” 表示额定输入电流;

2. 输入电流按箭头指示方向流动时输出正电压。