



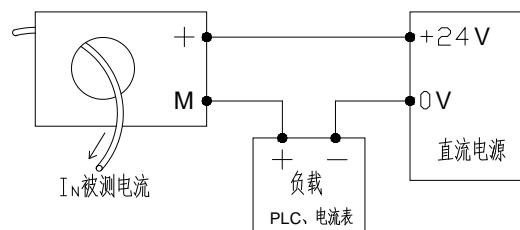
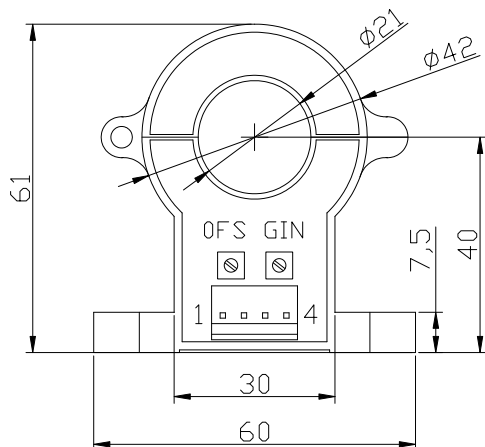
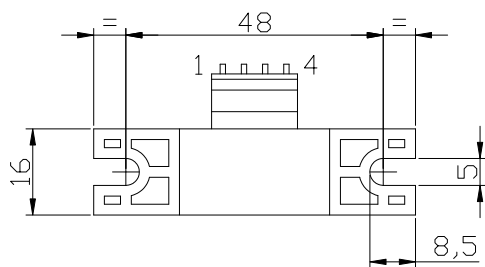
性能参数:

交流电流二线制变送器: 额定电流 5A...300A RMS、可隔离测量交流及脉冲电流、输出 4...20mA 标准直流信号

	型号	CHY-5R1/A4	CHY-50R1/A4	CHY-100R1/A4	CHY-200R1/A4	CHY-300R1/A4
I_N	额定电流 (AC)	5A	50A	100A	200A	300A
I_p	测量范围 (AC)	0...6A	0...60A	0...120A	0...240A	0...360A
R_M	测量电阻	<300Ω				
I_M	输出电流 (DC)	输出额定值 4...20mA (二线制电流输出), 对应原边电流 0... I_N				
KN	匝数比	----				
X	精度 ($T_a = +25^\circ C$)	I_N 的 $\pm 0.5\%$				
V_c	电源电压	+24V ($\pm 5\%$)				
V_i	绝缘电压	在原边与副边电路之间: 5KV 有效值/50Hz/1 分钟				
I_{off}	失调电流 ($T_a = +25^\circ C$)	当原边电流 $I_N=0$ 时, 最大值: 0/4mA \pm 0.2mA				
T_d	温漂 ($T_a = -25...+85^\circ C$)	I_M 的 0.05%/°C				
L	线性度	< 0.5%				
T_r	反应时间	< 0.35S				
	di/dt	----				
f	频率范围	50Hz (400Hz)				
T_a	工作温度	-25°C...+85°C				
T_s	贮存温度	-40°C...+90°C				
I_c	耗电	30 mA + I_M (输出电流)				
R_s	副边内阻 ($T_a = +70^\circ C$)	----				
R_N	原边内阻 ($T_a = +70^\circ C$)	----				
W	重量	290g				

外形尺寸 (mm):

电路连接图:



端子说明:

- 1: 电源正 (+24V)
- 2: 电源正 (+24V)
- 3: 输出端 (M)
- 4: 输出端 (M)

OFS: 调零微调
GIN: 增益微调

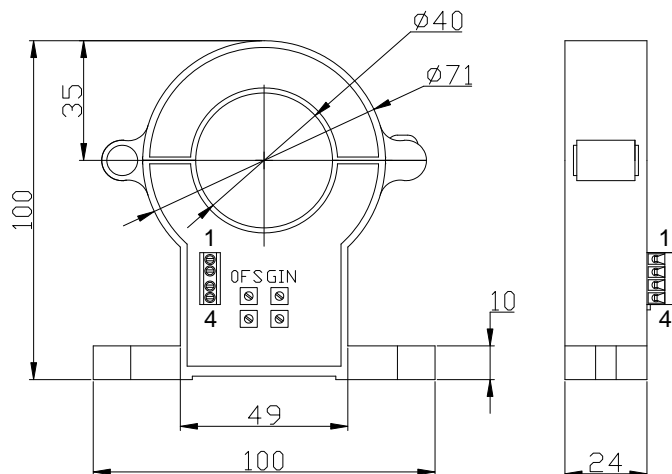
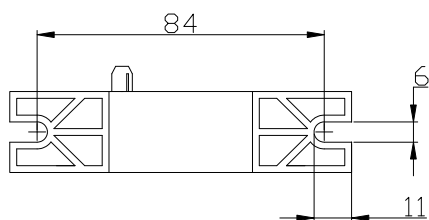




性能参数: 交流电流二线制变送器: 额定电流 50A...2000A RMS、可隔离测量交流及脉冲电流、输出 4...20mA 标准直流信号

	型号	CHY-50AR/A4	CHY-100AR/A4	CHY-500AR/A4	CHY-1000R/A4	CHY-1500R/A4	CHY-2000R/A4
I_N	额定电流 (RMS)	50A	100A	500A	1000A	1500A	2000A
I_p	测量范围 (RMS)	0...60A	0...120A	0...600A	0...1200A	0...2250A	0...2400A
R_M	测量电阻	<300Ω					
I_M	输出电流 (DC)	输出额定值 4...20mA (二线制电流输出), 对应原边电流 0... I_N					
KN	匝数比	-----					
X	精度 ($T_a = +25^\circ\text{C}$)	I_N 的 $\pm 0.5\%$					
V_c	电源电压	+24V ($\pm 5\%$)					
V_i	绝缘电压	在原边与副边电路之间: 5KV 有效值/50Hz/1 分钟					
I_{off}	失调电流	当原边电流 $I_N=0$ 时, 最大值: $4\text{mA} \pm 0.2\text{mA}$ ($T_a = +25^\circ\text{C}$)					
T_d	温漂	I_M 的 $0.05\%/^\circ\text{C}$ ($T_a = -25...+85^\circ\text{C}$)					
L	线性度	< 0.5%					
T_r	反应时间	< 0.35S					
	di/dt	-----					
f	频率范围	50Hz (400Hz)					
T_a	工作温度	-25 $^\circ\text{C}$...+85 $^\circ\text{C}$					
T_s	贮存温度	-40 $^\circ\text{C}$...+90 $^\circ\text{C}$					
I_c	耗电	30 mA + I_M (输出电流)					
R_s	副边内阻	-----					
R_N	原边内阻	-----					
W	重量	290g					

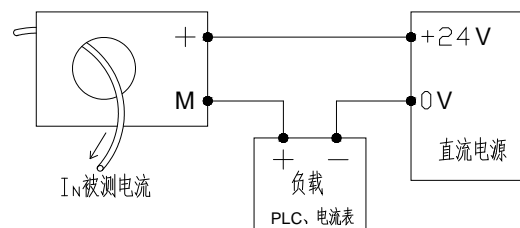
外形尺寸 (mm):



电路连接图:

端子说明:

- 1 端: 电源正 (+24V)
- 2 端: 电源正 (+24V)
- 3 端: 输出正 (M)
- 4 端: 输出正 (M)



注: 本变送器为原边输入电流、输出信号、供电电源之间三方隔离, 当需要输出信号负与电源地共地时, 端子 2 与端子 4 可以短接。

OFS: 零点微调
GIN: 增益微调

