

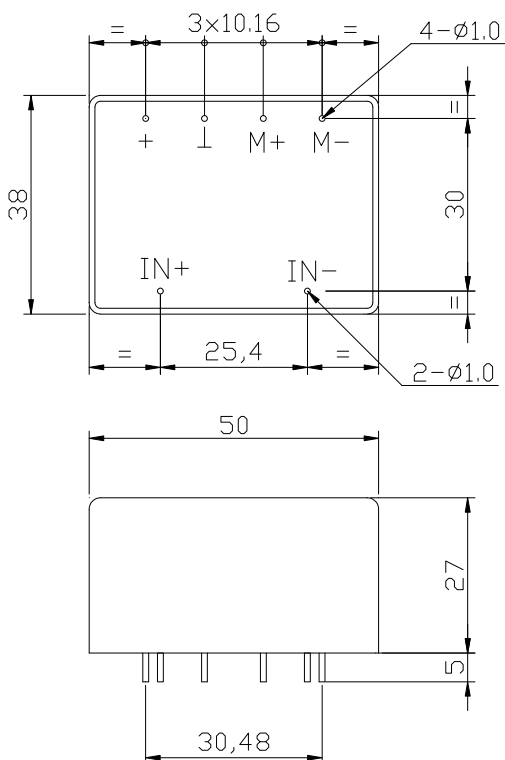


### 性能参数:

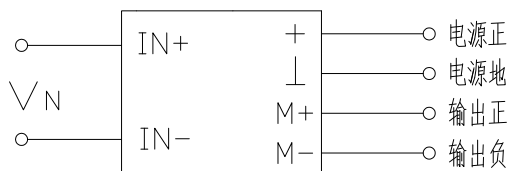
交流电流变送器: 额定电流 0.5A...5A RMS、可隔离测量交流及脉冲电流、输出 0...5V 标准直流信号

	型号	CHY-05AP/V0	CHY-1AP/V0	CHY-3AP/V0	CHY-5AP/V0
IN	额定电流 (RMS)	0.5A	1A	3A	5A
Ip	测量范围 (RMS)	0...0.6A	0...1.2A	0...3.6A	0...6A
RM	测量电阻	>10KΩ			
VM	测量电压 (输出电压)	输出额定值 0...5V (DC), 对应原边电流 0...IN			
KN	匝数比	-----			
X	精度 (Ta = +25°C)	IN 的±0.5%			
Vc	电源电压	+24V (±5%)			
Vi	绝缘电压	在原边与副边电路之间: 2.5KV 有效值/50Hz/1 分钟			
Voff	失调电压 (Ta = +25°C)	当原边电流 IN=0 时, 最大值: ±30mV			
Td	温漂 (Ta = -25~ +85°C)	VM 的 0.05%/°C			
L	线性度	< 0.5%			
Tr	反应时间	< 0.35S			
	di/dt	-----			
f	频率范围	50Hz (400Hz)			
Ta	工作温度	-25°C...+85°C			
Ts	贮存温度	-40°C...+90°C			
Ic	耗电	30 mA			
Rs	副边内阻 (Ta = +70°C)	-----			
RN	原边内阻 (Ta = +70°C)	-----			
W	重量	120g			

### 外形尺寸 (mm):



### 电路连接图:



#### 端子说明:

原边 IN+: 输入电流正  
IN-: 输入电流负

#### 副边:

+ : 电源正 (+24V)  
- : 电源地 (0V)  
M+ : 输出正  
M- : 输出负



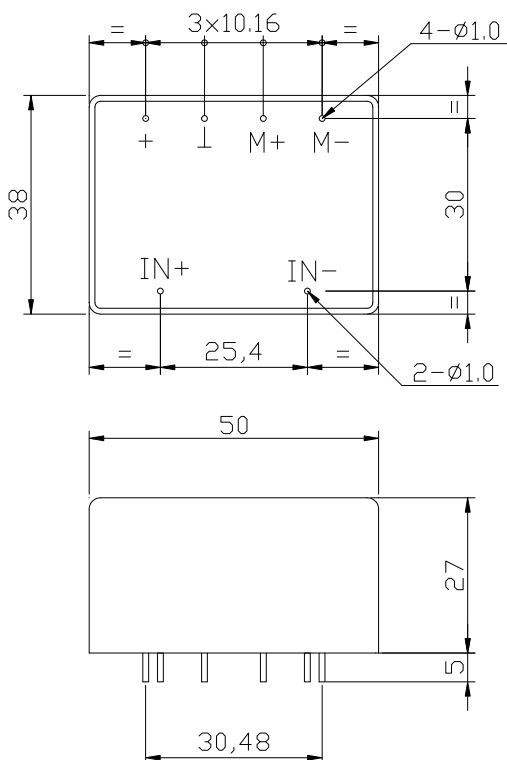


### 性能参数:

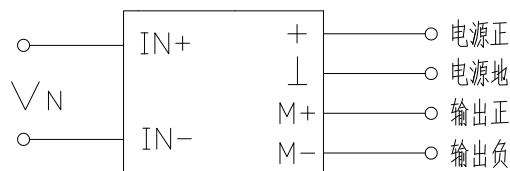
交流电流变送器: 额定电流 0.5A...5A RMS、可隔离测量交流及脉冲电流、输出 0...20mA 标准直流信号

	型号	CHY-05AP/A0	CHY-1AP/A0	CHY-3AP/A0	CHY-5AP/A0
IN	额定电流 (RMS)	0.5A	1A	3A	5A
Ip	测量范围 (RMS)	0...0.6A	0...1.2A	0...3.6A	0...6A
RM	测量电阻	<300Ω			
IM	测量电流 (输出电流)	输出额定值 0...20mA (DC), 对应原边电流 0...IN			
KN	匝数比	----			
X	精度 (Ta =+25℃)	VN 的±1.0%			
Vc	电源电压	+24V (±5%)			
Vi	绝缘电压	在原边与副边电路之间: 2.5KV 有效值/50Hz/1 分钟			
Ioff	失调电流 (Ta =+25℃)	当原边电流 IN=0 时, 最大值: ±0.2mA			
Td	温漂 (Ta =-25...+85℃)	Im 的 0.05%/℃			
L	线性度	< 0.5%			
Tr	反应时间	< 0.35S			
	di/dt	----			
f	频率范围	50Hz (400Hz)			
Ta	工作温度	-25℃...+85℃			
Ts	贮存温度	-40℃...+90℃			
Ic	耗电	30 mA			
Rs	副边内阻 (Ta =+70℃)	----			
RN	原边内阻 (Ta =+70℃)	----			
W	重量	120g			

### 外形尺寸 (mm):



### 电路连接图:



#### 端子说明:

原边 IN+: 输入电流正  
IN-: 输入电流负

#### 副边:

+: 电源正 (+24V)  
⊥: 电源地 (0V)  
M+: 输出正  
M-: 输出负



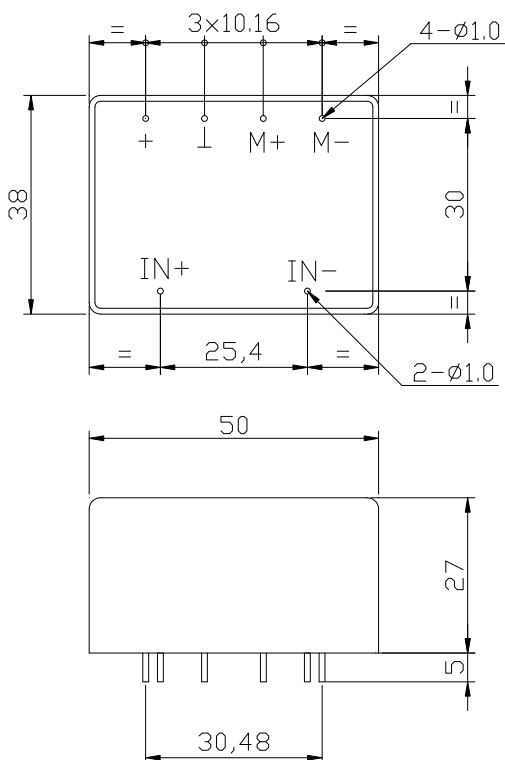


### 性能参数:

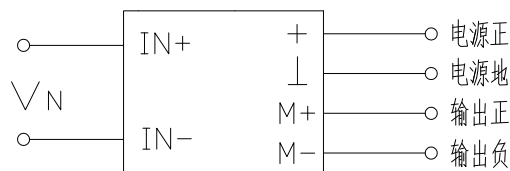
交流电流变送器: 额定电流 0.5A...5A RMS、可隔离测量交流及脉冲电流、输出 4...20mA 标准直流信号

	型号	CHY-05AP/A1	CHY-1AP/A1	CHY-3AP/A1	CHY-5AP/A1
IN	额定电流 (RMS)	0.5A	1A	3A	5A
Ip	测量范围 (RMS)	0...0.6A	0...1.2A	0...3.6A	0...6A
RM	测量电阻	<300Ω			
IM	测量电流 (输出电流)	输出额定值 4...20mA (DC), 对应原边电流 0...IN			
KN	匝数比	----			
X	精度 (Ta =+25℃)	VN 的±1.0%			
Vc	电源电压	+24V (±5%)			
Vi	绝缘电压	在原边与副边电路之间: 2.5KV 有效值/50Hz/1 分钟			
Ioff	失调电流 (Ta =+25℃)	当原边电流 IN=0 时, 最大值: 4mA±0.2mA			
Td	温漂 (Ta =-25...+85℃)	IM 的 0.05%/℃			
L	线性度	< 0.5%			
Tr	反应时间	< 0.35S			
	di/dt	----			
f	频率范围	50Hz (400Hz)			
Ta	工作温度	-25℃...+85℃			
Ts	贮存温度	-40℃...+90℃			
Ic	耗电	30 mA			
Rs	副边内阻 (Ta =+70℃)	----			
RN	原边内阻 (Ta =+70℃)	----			
W	重量	120g			

### 外形尺寸 (mm):



### 电路连接图:



#### 端子说明:

原边 IN+: 输入电流正  
IN-: 输入电流负

#### 副边:

+: 电源正 (+24V)  
⊥: 电源地 (0V)  
M+: 输出正  
M-: 输出负

