



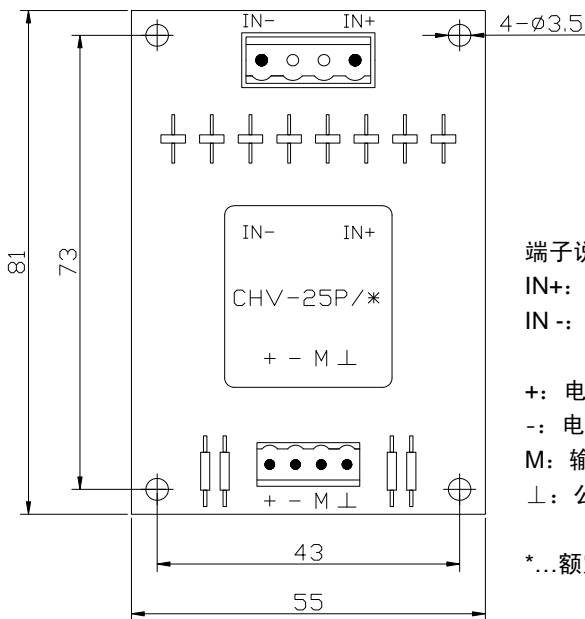
性能参数:

闭环霍尔电压传感器: 额定电压 50...600V RMS、霍尔磁补偿工作原理、可隔离测量 AC, DC, 脉冲电压

	型号	CHV-25P/50	CHV-25P/100	CHV-25P/200	CHV-25P/400	CHV-25P/500	CHV-25P/600
V_N	额定电压 (RMS)	50V	100V	200V	400V	500V	600V
V_P	测量范围 (V_{P-P})	0...±75V	0...±150V	0...±300V	0...±600V	0...±750V	0...±900V
R_M	测量电阻 ($V_c = \pm 12 \dots 15V$)	$R_M \text{ min}$ >10K Ω					
V_M	输出电压	输出额定值 5V, 对应原边额定电压 V_N					
KN	匝数比	2500: 1000					
X	精度 ($T_a = +25^\circ C$)	V_N 的±1.0%					
V_c	电源电压	±12...15V (±5%)					
V_i	绝缘电压	在原边与副边电路之间: 2.5KV 有效值/50Hz/1 分钟					
V_{off}	失调电压 ($T_a = +25^\circ C$)	当原边电压 $V_N=0$ 时, 最大值: ±30mV					
T_d	温漂	V_M of 0.05%/°C (-25°C...+70°C)					
L	线性度	0.1%					
T_r	反应时间	40 μ S					
	di/dt	-----					
f	频率范围	0...20K Hz					
T_a	工作温度	-25°C...+70°C					
T_s	贮存温度	-40°C...+90°C					
I_c	耗电	10 mA + I_M (测量电流)					
R_s	副边内阻 ($T_a = +70^\circ C$)	110 Ω					
R_N	原边内阻 ($T_a = +70^\circ C$)	250 Ω +R1 (内置原边电阻)					
W	重量	50g					

外形尺寸 (mm):

电路连接图:

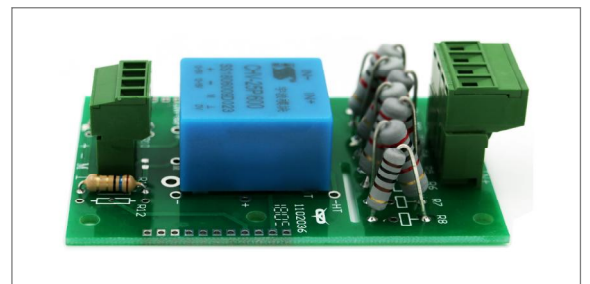
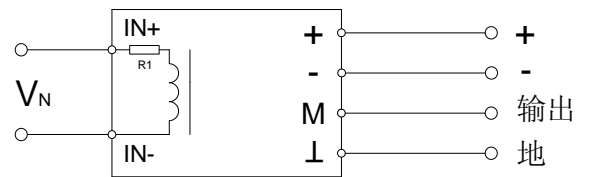


端子说明:

IN+: 输入电压正
IN -: 输入电压负

+: 电源正 (+12...15V)
-: 电源负 (-12...15V)
M: 输出端
⊥: 公共地 (⊥, 0V)

*...额定电压



1. 当被测电压 V_N 正加 在 IN+ 端时, 输出电压 V_M 是正向。
2. 被测电压 V_N 直接连接到 CHV-25P/* 输入端子 IN+ 和 IN- (原边电阻 R1 内置)

更多产品、关注微信公众号



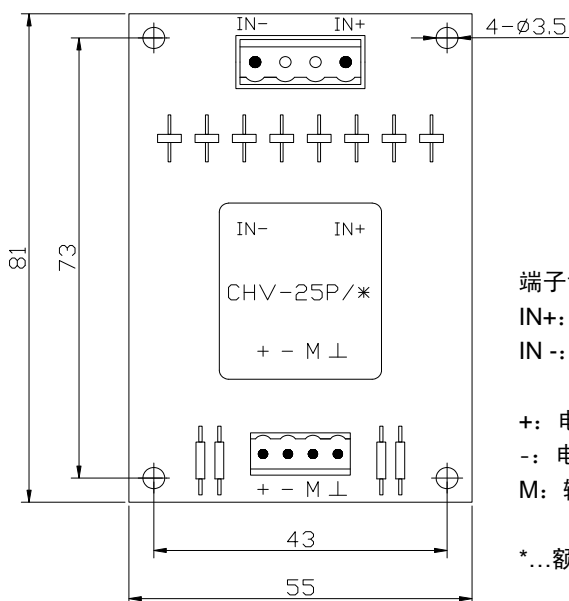
性能参数:

闭环霍尔电压传感器: 额定电压 50...600V RMS、霍尔磁补偿工作原理、可隔离测量 AC, DC, 脉冲电压

型号	CHV-25P/50A	CHV-25P/100A	CHV-25P/200A	CHV-25P/400A	CHV-25P/500A	CHV-25P/600A	
V_N	额定电压 (RMS)	50V	100V	200V	400V	500V	600V
V_P	测量范围 (V_{P-P})	0...±100V	0...±150V	0...±300V	0...±600V	0...±750V	0...±900V
KN	匝数比	2500: 1000		5000: 1000			
R_M	测量电阻	R_M min			R_M max		
	($V_c = \pm 12...15V$)	0Ω			350Ω		
I_M	测量电流 (输出电流)	输出额定值 25mA, 对应原边额定电压 V_N					
X	精度 ($T_a = +25^\circ C$)	V_N 的 ±1.0%					
V_c	电源电压	±12...15V (±5%)					
V_i	绝缘电压	在原边与副边电路之间: 2.5KV 有效值/50Hz/1 分钟					
I_{off}	失调电流 ($T_a = +25^\circ C$)	当原边电压 $V_N = 0$ 时, 最大值: ±0.2mA					
T_d	温漂	I_M 的 0.05%/°C ($T_a = -25...+70^\circ C$)					
L	线性度	0.1%					
T_r	反应时间	40μS					
	di/dt	-----					
f	频率范围	0...20K Hz					
T_a	工作温度	-25°C...+70°C					
T_s	贮存温度	-40°C...+90°C					
I_c	耗电	10 mA+ I_M (测量电流)					
R_s	副边内阻 ($T_a = +70^\circ C$)	110Ω					
R_N	原边内阻 ($T_a = +70^\circ C$)	250Ω+R1 (内置原边电阻)					
W	重量	50g					

外形尺寸 (mm):

电路连接图:

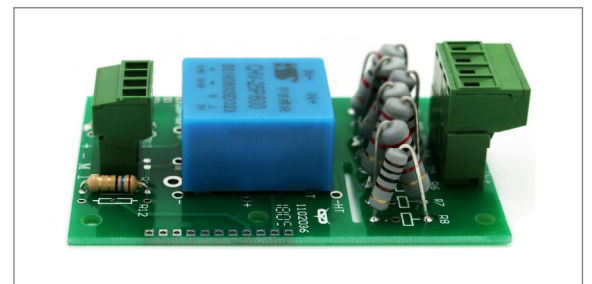
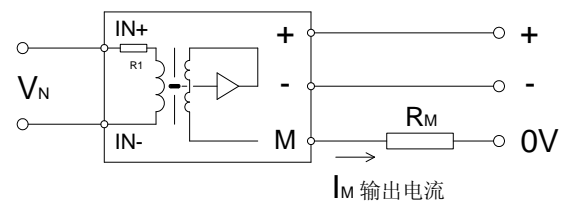


端子说明:

IN+: 输入电压正
IN -: 输入电压负

+: 电源正 (+12...15V)
-: 电源负 (-12...15V)
M: 输出端

*...额定电压



1. 当被测电压 V_N 正加在 IN+ 端时, 输出电流 I_M 是正向。
2. 被测电压 V_N 直接连接到传感器输入 IN+ 和 IN- (原边电阻 R_1 内置)
3. 输出端电路连接: 测量电阻 R_M 在与输出端 M 连接, 另一端与正、负电源的公共地 (0V) 相连。

更多产品, 关注微信公众号

