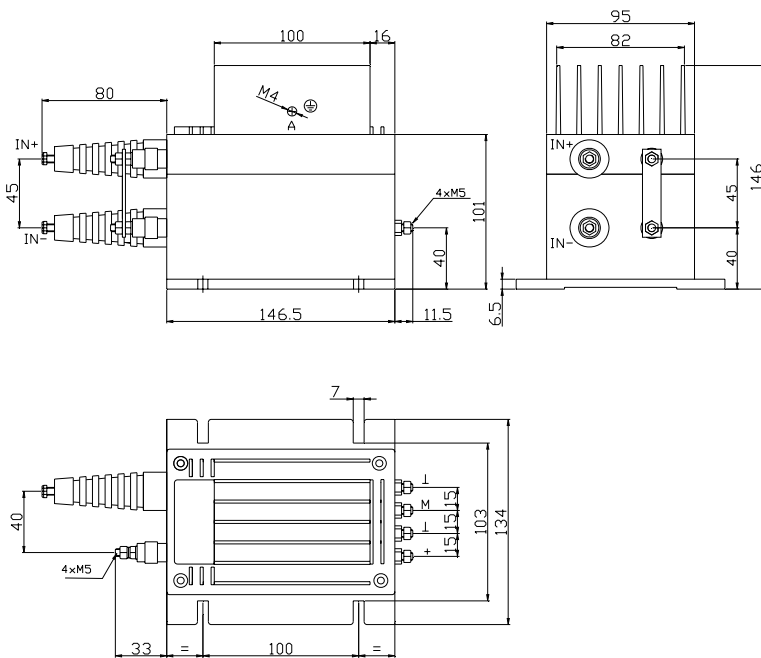


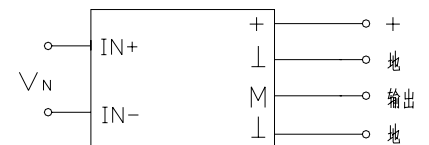
**性能参数:** 交流电压变送器: 额定电压 6000V...9000V RMS、可隔离测量交流及脉冲电压、输出 **0...5V** 标准直流信号

	型号	CHY-6KV/V0	CHY-7KV/V0	CHY-8KV/V0	CHY-9KV/V0
V <sub>N</sub>	额定电压 (RMS)	6000V	7000V	8000V	9000V
V <sub>p</sub>	测量范围 (RMS)	0...7200V	0...8400V	0...9600V	0...10800V
R <sub>s</sub>	测量电阻	<300Ω			
V <sub>M</sub>	测量电压 (输出电压)	输出额定值 0...5V (DC), 对应原边电压 0...V <sub>N</sub>			
KN	匝数比	---			
X	精度 (T <sub>a</sub> = +25°C)	V <sub>N</sub> 的 ±0.5%			
V <sub>c</sub>	电源电压	+24V (±5%)			
V <sub>i</sub>	绝缘电压	在原边与副边电路之间: 15KV 有效值/50Hz/1 分钟			
V <sub>off</sub>	失调电压 (T <sub>a</sub> = +25°C)	当原边电压 V <sub>N</sub> =0 时, 最大值: ±30mV			
T <sub>d</sub>	温漂 (T <sub>a</sub> = -25...+85°C)	V <sub>M</sub> 的 0.05%/°C			
L	线性度	< 0.5%			
Tr	反应时间	< 0.35S			
	di/dt	---			
f	频率范围	50Hz (400Hz)			
T <sub>a</sub>	工作温度	-25°C...+85°C			
T <sub>s</sub>	贮存温度	-40°C...+90°C			
I <sub>c</sub>	耗电	30 mA +I <sub>M</sub> (输出电流)			
R <sub>s</sub>	副边内阻 (T <sub>a</sub> = +70°C)	---			
R <sub>N</sub>	原边内阻 (T <sub>a</sub> = +70°C)	---			
W	重量	2.5Kg			

**外形尺寸 (mm):** 公差: ±1mm



**电路连接图:**



端子说明:

原边 IN+: 输入电压正

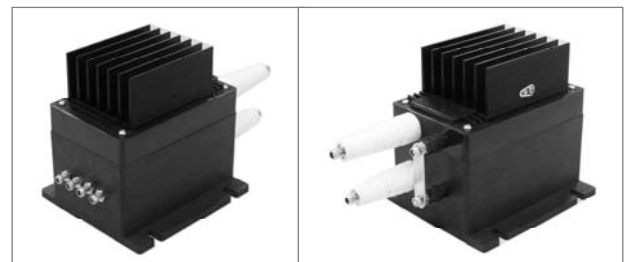
IN-: 输入电压负

+ : 电源正 (+24V)

⊥ : 公共地 (⊥: 0V)

M: 输出端

⊥ : 公共地 (⊥: 0V)



201125